

**СВОД ПРАВИЛ**  
**ОБЩЕСТВЕННЫЕ ЗДАНИЯ И СООРУЖЕНИЯ**

**Public buildings and works**

**Актуализированная редакция**  
**СНиП 31-06-2009**

---

Текст Сравнения СП 118.13330.2012 со СНиП 31-06-2009 см. по ссылке.  
- Примечание изготовителя базы данных.

---

ОКС 91.040.10

Дата введения 2013-01-01

**ПРЕДИСЛОВИЕ**

Цели и принципы стандартизации в Российской Федерации установлены Федеральным законом от 27 декабря 2002 г. N 184-ФЗ "О техническом регулировании", а правила разработки сводов правил - постановлением Правительства Российской Федерации от 19 ноября 2008 г. N 858 "О порядке разработки и утверждения сводов правил"

**Сведения о своде правил**

1 ИСПОЛНИТЕЛИ Открытое акционерное общество "Институт общественных и жилых зданий, сооружений и комплексов" (ОАО "Институт общественных зданий")

2 ВНЕСЕН Техническим комитетом по стандартизации ТК 465 "Строительство"

3 ПОДГОТОВЛЕН к утверждению Департаментом архитектуры, строительства и градостроительной политики

4 УТВЕРЖДЕН приказом Министерства регионального развития Российской Федерации (Минрегион России) от 29 декабря 2011 г. N 635/10 и введен в действие с 01 января 2013 г.

5 ЗАРЕГИСТРИРОВАН Федеральным агентством по техническому регулированию и метрологии (Росстандарт). Пересмотр СП 118.13330.2011 "СНиП 31-06-2009 Общественные здания и сооружения и СНиП 31-05-2003 Общественные здания административного назначения"

*Информация об изменениях к настоящему своду правил публикуется в ежегодно издаваемом информационном указателе "Национальные стандарты", а текст изменений*

*и поправок - в ежемесячно издаваемых информационных указателях "Национальные стандарты". В случае пересмотра (замены) или отмены настоящего свода правил соответствующее уведомление будет опубликовано в ежемесячно издаваемом информационном указателе "Национальные стандарты". Соответствующая информация, уведомление и тексты размещаются также в информационной системе общего пользования - на официальном сайте разработчика (Минрегион России) в сети Интернет.*

## **Введение**

Свод правил СП 118.13330.2012 "Общественные здания и сооружения" является актуализированной редакцией объединенных СНИП 31-06-2009 Общественные здания и сооружения и СНИП 31-05-2003 Общественные здания административного назначения.

Разработка и актуализация единого нормативного документа направлена на обеспечение требований Федерального закона [4]. Оба документа, включающие требования по безопасности зданий и сооружений, жизни и имущества граждан, а также окружающей среды, актуализируются во исполнение распоряжения Правительства Российской Федерации от 21 июня 2010 г N 1047-р.

Требования нормативного документа направлены на повышение уровня безопасности и степени соответствия зданий и сооружений их функциональному назначению, на обеспечение снижения энергозатрат, применение единых методов определения эксплуатационных характеристик, на учет требований европейских и межгосударственных нормативных документов, а также на сокращение числа регулирующих одну область деятельности нормативных документов и концентрации требований в одном нормативном документе для облегчения труда проектировщиков.

Авторский коллектив свода правил СП 118.13330.2012:

ОАО "Институт общественных зданий" (рук. темы, отв. исполнитель - канд. архитектуры А.М.Гарнец, инженеры А.А.Афанасьев, Л.В.Сигачева, при участии канд. техн. наук А.И.Цыганова, инженера Н.И.Чернозубовой); ЗАО "Гипроздрав - НПЦ по объектам здравоохранения и отдыха" (канд. архитектуры Л.Ф.Сидорова, технолог М.В.Толмачева); ОАО "МосОтис" (инженер С.М.Ройтбурд); ГУП "Крайжилкоммунпроект", г.Краснодар (архитектор А.Е.Блиндер); при участии - ГУП "МНИИТЭП" (инженер А.В.Кузилин); ООО "ПожМонтажГрупп" (инженер А.В.Апаков); ФГБОУ ВПО Академия ГПС МЧС России; канд. техн. наук В.Н.Зигерн-Корн.

## **1 Область применения**

Настоящий свод правил распространяется на проектирование новых, реконструируемых и капитально ремонтируемых общественных зданий, в том числе высотой до 55 м\*, с подземными этажами глубиной не более 10 м от уровня земли.

---

\* Здесь и далее, кроме специально оговоренных случаев, принимается пожарно-техническое определение высоты, приведенное в приложении Б.

Требования настоящего свода правил распространяются также на помещения общественного назначения, встраиваемые в жилые здания и в другие объекты, соответствующие санитарно-эпидемиологическим требованиям к общественным зданиям (далее - общественные здания).

Перечень основных групп зданий и помещений общественного назначения, на которые распространяется настоящий свод правил, приведен в приложении В.

## **2 Нормативные ссылки**

В настоящем своде правил использованы нормативные ссылки на следующие нормативные документы, приведенные в приложении А.

Примечание - При пользовании настоящим сводом правил целесообразно проверить действие ссылочных стандартов и классификаторов в информационной системе общего пользования - на официальном сайте национальных органов Российской Федерации по стандартизации в сети Интернет или по ежегодно издаваемому информационному указателю "Национальные стандарты", который опубликован по состоянию на 1 января текущего года, и по соответствующим ежемесячно издаваемым информационным указателям, опубликованным в текущем году. Если ссылочный документ заменен (изменен), то при пользовании настоящим сводом правил следует руководствоваться замененным (измененным) документом. Если ссылочный документ отменен без замены, то положение, в котором дана ссылка на него, применяется в части, не затрагивающей эту ссылку.

## **3 Термины и определения**

В настоящем своде правил использованы термины с соответствующими определениями, приведенные в приложении Б.

## **4 Общие требования**

4.1 Размещение зданий и сооружений на отведенном для строительства участке должно соответствовать Градостроительному кодексу [1].

4.2 Размеры земельных участков общественных зданий, а также нормы расчета учреждений и предприятий обслуживания принимаются в соответствии с СП 42.13330.

4.3 Планировка и оборудование зданий, помещений, а также участков учреждений, организаций, предприятий общественного назначения, предназначенных для непосредственного обслуживания населения (посетителей, зрителей, покупателей, учащихся и т.д.), должны соответствовать требованиям СП 59.13330. В остальных случаях приспособленность зданий и сооружений к доступности маломобильных групп населения должна оговариваться в утверждаемом заказчиком задании на проектирование.

4.4 Правила подсчета общей, полезной и расчетной площадей, строительного объема, площади застройки и этажности общественного здания приведены в приложении Г.

4.5 Высоту помещений в чистоте (от пола до потолка) вновь проектируемых общественных зданий, в том числе жилых помещений санаториев, следует принимать, как правило, не менее 3 м, а жилых помещений зданий для временного проживания (гостиницы, пансионаты при больницах и т.п.) в соответствии с СП 54.13330.

Для учебных помещений вновь проектируемых общеобразовательных учреждений высота в чистоте должна быть 3,3 м, если другое не оговорено в задании на

проектирование, а для зданий малокомплектных и сельских школ, вместимостью не более 300 учащихся и для зданий школ в климатической зоне I - не менее 3,0 м. Высота коридоров учебных зданий, оборудованных подвесными потолками, должна быть в чистоте не менее 2,6 м.

Высоту встраиваемых помещений объекта общественного назначения общей вместимостью до 40 человек, а предприятий розничной торговли торговой площадью до 250 м<sup>2</sup> (в соответствии с ГОСТ Р 51773) допускается принимать по высоте этажа жилого здания, куда они встраиваются.

Высоту помещений, определяемую функциональными процессами, следует устанавливать по соответствующим технологическим нормам и требованиям.

В коридорах и помещениях вспомогательного по отношению к функциональным процессам назначения допускается уменьшение высоты, до 2,2 м; в холлах для посетителей - не ниже 2,4 м.

Примечание - Высоту административных и служебных помещений допускается принимать не менее 2,7 м с учетом положений СП 44.13330.

4.6 Высота технического этажа должна составлять не менее 2,1 м до низа строительных конструкций. Высота в местах прохода обслуживающего персонала до низа выступающих коммуникаций, конструкций и других элементов должна быть не менее 1,8 м. На участках протяженностью до 2 м допускается уменьшение высоты в чистоте до 1,6 м. Высота проемов эвакуационных выходов из технического этажа должна составлять не менее 1,9 м.

В техническом подполье, предназначенном для размещения только инженерных сетей с трубопроводами, имеющими изоляцию из материалов группы НГ, для нового строительства высота от пола до потолка должна быть не менее 1,6 м.

4.7 Отметка площадки перед входом в здание должна быть, как правило, выше отметки тротуара перед входом не менее чем на 0,15 м. Допускается принимать отметку площадки на уровне пола при условии предохранения помещений от попадания осадков.

4.8 В помещениях подземных и подвальных этажей следует предусматривать отделку стен и потолков из негорючих материалов. Перечень помещений, которые допускается располагать в цокольном и подвальном этажах общественных зданий, приведен в приложении Д.

4.9 В общественных зданиях, определяемых по схеме размещения сооружений гражданской обороны, следует предусматривать помещения двойного назначения в соответствии с заданием на проектирование и СП 88.13330\*.

---

\* В настоящее время официальная информация об опубликовании отсутствует, здесь и далее по тексту. - Примечание изготовителя базы данных.

4.10 В общественных зданиях в качестве средств вертикального транспорта, с учетом технологии функционирования проектируемого объекта, следует использовать лифты, эскалаторы, платформы подъемные для инвалидов и другие устройства вертикального транспортирования. Они должны быть запроектированы и смонтированы с учетом требований безопасности, содержащихся в соответствующих нормативных документах, а также в указаниях и инструкциях заводов-изготовителей.

#### 4.11 Пассажирские лифты предусматриваются:

во вновь проектируемых общественных зданиях - при отметке пола верхнего этажа 9,9 м и более от уровня первого этажа;

во вновь проектируемых санаториях-профилакториях, в гостиницах, туристических базах и мотелях разряда "три звезды" - при отметке пола верхнего этажа 6,6 м и более от уровня первого этажа;

в зданиях больниц и родильных домов, амбулаторно-поликлинических учреждений (кроме учреждений мощностью до 100 пос/смена), санаториев учреждений социального обслуживания населения, а также в гостиницах и мотелях разрядов "пять звезд" и "четыре звезды" - при наличии двух этажей и более.

Допускается не предусматривать установку лифта в случае надстройки существующего здания мансардным этажом при обосновании в технологической части проекта.

#### Больничные лифты следует предусматривать:

в зданиях больниц, родильных домов, хосписов, домов сестринского ухода, реабилитационных центров, домов интернатов для инвалидов и престарелых, в санаториях при расположении выше первого этажа палатных, жилых и других отделений (помещений), куда могут транспортировать пациентов на каталке.

Пассажирские лифты допускается не устанавливать, если конструкция и система управления больничных лифтов приспособлены также и для транспортирования пассажиропотоков.

4.12 Необходимость установки грузовых лифтов и других средств вертикального транспорта, не указанных в настоящем разделе, следует предусматривать в соответствии с технологическими требованиями.

4.13 Число пассажирских лифтов определяется расчетом и должно быть не менее двух. Допускается второй лифт заменять грузопассажирским, в котором разрешено транспортировать людей, если по расчету вертикального транспорта в здании достаточно установки одного пассажирского лифта.

Один из лифтов в здании должен иметь размеры кабины не менее 2100x1100 мм для возможности транспортирования человека на носилках "скорой помощи". Если дверной проем предусматривается на широкой стороне лифта, он должен быть сдвинут от центра в сторону и иметь ширину проема 1200 мм.

4.14 Расстояние от дверей наиболее удаленного помещения до двери ближайшего пассажирского лифта должно быть не более 60 м.

#### Ширина лифтового холла пассажирских лифтов должна быть не менее:

при однорядном расположении лифтов - 2,0 м - при глубине кабины лифта до 1500 мм; 2,5 м - свыше 1500 до 2000 мм; 1,3 глубины кабины лифта - свыше 2000 мм;

при двухрядном расположении с общим лифтовым холлом - удвоенной наименьшей глубины кабины, но не менее 5,0 м.

4.15 Вентиляционные камеры, шахты и машинные отделения лифтов, насосные, машинные отделения холодильных установок, тепловые пункты и другие помещения с оборудованием, являющимся источником шума и вибраций, как правило, не следует располагать смежно, над и под зрительными и репетиционными залами, сценами, звукоаппаратными, читальными залами, палатами, кабинетами врачей, операционными, помещениями с пребыванием детей в детских учреждениях, учебными помещениями, рабочими помещениями и кабинетами с постоянным пребыванием людей, жилыми помещениями, размещенными в общественных зданиях.

Смежное размещение, а также над и под указанными помещениями допустимо при обеспечении в них нормативных уровней звукового давления и вибрации, что должно быть подтверждено расчетами по СП 51.13330 и соответствовать СН 2.2.4/2.1.8.562, СН 2.2.4/2.1.8.583, СН 2.2.4/2.1.8.566.

4.16 В общественных зданиях следует предусматривать хозяйственно-питьевое, противопожарное и горячее водоснабжение, канализацию и водостоки в соответствии с требованиями СП 30.13330.

Точки подводки горячей воды к санитарно-техническим приборам и технологическому и другому оборудованию должны предусматриваться в соответствии с санитарными нормами и требованиями к оборудованию, а в иных случаях - по заданию на проектирование.

4.17 В общественных зданиях следует предусматривать системы отопления, вентиляции и кондиционирования, обеспечивающие температуру, влажность, очистку и обеззараживание воздуха, соответствующие требованиям технологической части проекта.

Отопление, вентиляцию, кондиционирование воздуха общественных зданий, а также дымоудаление во время пожара следует проектировать в соответствии с СП 60.13330, СанПиН 2.1.3.2630, ГОСТ 30494, ГОСТ Р 52539 и требованиями настоящего свода правил.

4.18 В общественных зданиях следует предусматривать электрооборудование, электроосвещение, систему телефонной связи с выходом на телефонные сети общего пользования, сеть приема телевидения, а также комплексную электрослаботочную сеть, объединяющую центральное, местное радиовещание и оповещение о пожаре и других стихийных бедствиях.

В соответствии с заданием на проектирование комплексы зданий, отдельные здания или помещения могут оборудоваться электрочасовыми установками, системой охранной сигнализации, устройствами местной (внутренней) телефонной связи, местными установками телевидения, синхронного перевода речи, установками сигнализации времени, системами информатизации и звукофикации, системами автоматизации и диспетчеризации инженерного оборудования здания, устройствами сигнализации загазованности (задымления и затопления) и другими системами.

Системы пожарной сигнализации и оповещения о пожаре должны предусматриваться в соответствии с требованиями Федерального закона [2].

Здания дошкольных образовательных организаций, общеобразовательных учреждений, домов-интернатов для инвалидов и престарелых, домов для детей-инвалидов,

лечебных учреждений должны быть оборудованы каналом передачи информации на пульт центрального наблюдения.

4.19 При проектировании в общественных зданиях помещений, оснащенных ПЭВМ, видеодисплейными терминалами и другими средствами вычислительной техники, следует учитывать требования СанПиН 2.2.2/2.4.1340 и дополнений к нему и предусматривать возможность подключения к сети Интернет.

4.20 Электротехнические устройства общественных зданий, а также резервные источники электроснабжения (в необходимых случаях) следует проектировать в соответствии с ГОСТ Р 50571.28.

4.21 Молниезащита зданий выполняется с учетом наличия телевизионных антенн и трубостоек телефонной сети или сети проводного вещания. Устройства молниезащиты приведены в [12].

4.22 Системы бытового газоснабжения общественных зданий следует предусматривать в соответствии с СП 62.13330.

Установка газового оборудования в кухнях дошкольных и общеобразовательных учреждений, во встроенных в медицинские стационары пищеблоках, буфетах и кафе театров и кинотеатров не допускается.

В лечебных учреждениях должно быть предусмотрено централизованное медицинское газоснабжение. Разрыв от зданий лечебных учреждений не ниже степени огнестойкости III до резервуаров с суммарным количеством жидких продуктов разделения воздуха не более 16 т следует принимать не менее 9 м. Допускается размещать такие резервуары у глухих участков наружных стен при расстоянии до окон или проемов не менее 9 м. Баллоны с кислородом (не более 10 шт., вместимостью 40 л каждый) следует устанавливать в специальных несгораемых шкафах у наружных стен (в простенках) на расстоянии не менее 4 м от оконных и дверных проемов по горизонтали и вертикали. Прокладка трубопроводов для транспортирования закиси азота и кислорода в лестничных клетках и лифтовых холлах не допускается. Газоснабжение следует проектировать в соответствии с действующими нормами.

4.23 Сквозные проемы в зданиях и сооружениях на уровне земли или первого этажа (пешеходные проходы или проезды, не предназначенные для проезда пожарных машин), допустимо делать любой конфигурации при соблюдении габаритов, необходимых для беспрепятственного прохода или проезда.

Сквозные проезды в зданиях, предназначенные для проезда пожарных машин, следует принимать шириной (в свету) не менее 3,5 м и высотой не менее 4,5 м.

Внутренние дворы площадью менее 250 м<sup>2</sup> внутри здания не требуют проезда пожарных машин.

4.24 В зданиях при всех наружных входах в вестибюль и лестничные клетки следует предусматривать на уровне входа тамбуры глубиной не менее 1,8 м и шириной, равной ширине входной двери плюс не менее 0,3 м, или устройство воздушно-тепловых завес по СП 60.13330.

Входы в здания в климатических подрайонах Ia, Ib и Ig должны иметь двойные

тамбуры, планировка и размещение которых должны предусматривать возможность устройства как прямого (сквозного) прохода в здание, так и бокового (с поворотом).

Наружные тамбуры должны иметь естественное освещение.

Допускается устройство утепленных дверей без устройства тамбура в лестничных клетках, если выход из них предназначен только для эвакуации согласно технологической части проекта.

4.25 Покрытия со скатной кровлей следует проектировать с учетом следующих требований для зданий:

до двух этажей включительно - допускается неорганизованный водосток при обязательном устройстве козырьков над входами и балконами второго этажа, вынос карниза при этом должен быть не менее 0,6 м;

до пяти этажей включительно - должен быть предусмотрен организованный, в том числе наружный водосток;

шесть и более этажей - должен быть предусмотрен внутренний водосток.

Здания высотой три этажа и более с плоской кровлей должны быть оборудованы системой внутренних водостоков с отводом воды в наружную дождевую канализацию, а при отсутствии последней - на благоустроенную поверхность земли. В этом случае должны быть приняты меры, предотвращающие замерзание стояков в зимнее время.

На перепадах высот кровли более 1,5 м неорганизованный сброс на нижележащий уровень не допускается.

4.26 При проектировании жилых помещений в зданиях временного пребывания следует также учитывать требования СП 54.13330.

4.27 В зданиях допускается предусматривать производственные и складские помещения, требуемые технологией деятельности учреждений и входящие в их состав, что должно быть отражено в задании на проектирование.

4.28 Размещение в общественных зданиях и сооружениях помещений иного назначения допускается при условии соблюдения экологических, санитарно-эпидемиологических требований и требований по безопасности, соответствующих общественным зданиям.

4.29 При проектировании общественных зданий, кроме настоящего свода правил, следует также применять нормативные требования на отдельные типы зданий, согласно СанПиН 2.1.2.1331, СанПиН 2.1.2.2631, СанПиН 2.2.3.1389\*, СанПиН 2.3.6.1079, СанПиН 2.4.3.1186.

---

\* См. Приложение А. - Примечание изготовителя базы данных.

4.30 Перечень помещений, размещение которых по процессу деятельности общественных зданий допускается в подвальном и цокольном этажах, приведен в приложении Д.



## 5 Оптимальные безопасные параметры основных помещений

5.1 Состав помещений и их площади определяются в соответствии с технологией функциональных процессов соответствующих типов общественных зданий и в соответствии с расчетными нормами, приведенными в настоящем своде правил.

5.2 Снижение норм площадей, установленных для отдельных помещений или групп помещений, не должно превышать 10%; а для помещений, встроенных в жилые дома, - 15%. Указанное снижение норм не должно ухудшать процесс деятельности в данных помещениях.

5.3 В дошкольных образовательных организациях (в дальнейшем - ДОО) состав и площади основных помещений полнокомплектной групповой ячейки (для ДОО общего типа), а также малокомплектных групповых ячеек для вновь строящихся зданий принимаются по таблице 5.1.

Таблица 5.1

Помещения	Полнокомплектная групповая ячейка (универсальная для ясельной и дошкольной группы) - на помещение, м <sup>2</sup> , не менее	Малокомплектная групповая ячейка	
		младенческая и раннего возраста - на одного ребенка, м <sup>2</sup> , не менее	дошкольная - на одного ребенка, м <sup>2</sup> , не менее
1	2	3	4
Групповая	50	2,5	2,0
Спальня	50	2,5	2,8
Раздевальная	18	1,0	1,0
Туалетная	16	0,8	0,9
Буфетная	3,8	3,8	3,8

Площади основных помещений дошкольных учреждений компенсирующего типа с

учетом вида заболеваний следует принимать по СанПиН 2.4.1.2660\* и изменению к нему.

---

\* Документ утратил силу на основании постановления Главного государственного санитарного врача РФ от 15.05.2013 N 26. Действуют СанПиН 2.4.1.3049-13, здесь и далее по тексту. - Примечание изготовителя базы данных.

5.4 Групповые ячейки разновозрастных групп ДОО следует размещать обособленно друг от друга и других помещений.

Раздевальные групп дошкольного возраста, размещенных на втором или третьем этажах, могут предусматриваться на первом этаже.

5.5 В зданиях ДОО в климатических подрайонах 1А, 1Б и 1Г рекомендуется предусматривать отапливаемые прогулочные веранды из расчета не менее 2 м<sup>2</sup> на одного ребенка с обеспечением проветривания веранд.

Прогулочные веранды для детей ясельного и дошкольного возрастов должны быть раздельными.

5.6 Из каждой групповой ячейки должно быть не менее двух рассредоточенных эвакуационных выходов.

5.7 Площадь помещений для групп кратковременного пребывания дошкольников при жилых домах (подготовительные к школе и прогулочные группы) и семейных дошкольных групп с пребыванием более 5 ч следует принимать для каждой группы по таблице 5.1 (графы 3 и 4). При пребывании детей менее 5 ч спальня не предусматривается.

В состав помещений должна входить также комната (гардеробная) персонала с уборной.

5.8 В ДОО общего типа следует предусматривать два зала: один для музыкальных, другой для физкультурных занятий площадью не менее 75 м<sup>2</sup> каждый. В проектах ДОО вместимостью до пяти групп (100 мест включительно) и в существующих зданиях допускается один общий зал для музыкальных и физкультурных занятий. Залы не должны быть проходными.

При залах оборудуются кладовые для хранения физкультурного и музыкального инвентаря площадью не менее 6 м<sup>2</sup>.

5.9 Размеры ванн бассейнов в ДОО общего типа следует принимать шириной 3-4 м, длиной 6-7 м. Глубина воды должна быть от 0,6 до 0,8 м. Должны быть соблюдены требования к устройству плавательных бассейнов, их эксплуатации, качеству воды плавательных бассейнов и контролю качества в соответствии с СанПиН 2.1.2.1188.

Допускается организация группы для детей дошкольного возраста в образовательных учреждениях других типов (помимо дошкольных) при наличии в них помещений, отвечающих требованиям СанПиН 2.4.1.2660, СанПиН 2.4.1.2791<sup>1)</sup> и изменений к нему.

---

<sup>1)</sup> Документ утратил силу на основании постановления Главного государственного санитарного врача РФ от 15.05.2013 N 26. Действуют СанПиН 2.4.1.3049-13, здесь и далее по тексту. - Примечание изготовителя базы данных.

5.10 Учебные секции для 1-го класса и 2-х-4-х классов должны быть обособленными и непроходными для учащихся других возрастных групп.

5.11 Площади основных учебных помещений для вновь строящихся общеобразовательных учреждений (в дальнейшем - школы), учреждений начального и среднего профессионального образования, учреждений высшего профессионального образования (в дальнейшем - высшие учебные заведения) следует принимать по таблице 5.2.

Таблица 5.2

Помещения	Площадь на одного учащегося, м <sup>2</sup> , не менее
Классы-кабинеты школ:  при фронтальных формах занятий  при смешанных формах занятий  при групповых формах занятий	  2,5  3,0  3,5
Специальные кабинеты и лаборатории по естественным наукам (кроме высших учебных заведений)	3,0
Лекционные аудитории до 75 мест в гимназиях и лицеях	1,0
Лаборатории общетеоретического (общеобразовательного) профиля:  в учреждениях среднего профессионального образования  в высших учебных заведениях	  2,5  4,0
Лаборатории и кабинеты профессионально-технического и специального профиля:	

в образовательных учреждениях начального и среднего профессионального образования	2,4*
в высших учебных заведениях	6,0
Кабинет информатики и вычислительной техники, компьютерный класс	4,5
Лингафонные кабинеты:	
во всех образовательных учреждениях, кроме высших учебных заведений	2,4
в высших учебных заведениях	3,0
Кабинеты черчения, курсового и дипломного проектирования:	
в образовательных учреждениях начального и среднего профессионального образования	2,4
в высших учебных заведениях	3,6
Аудитории с количеством мест:	
от 12 до 15	2,5
25	2,2
30	1,8
в образовательных учреждениях начального и среднего профессионального образования:	
от 50 до 150	1,2

в высших учебных заведениях и учебных комбинатах:	
от 50 до 75	1,5
" 76 " 100	1,3
" 101 " 150	1,2
" 151 " 350	1,1
351 и более	1,0
Мастерские трудового обучения и общественно-полезного труда (кроме учебно-производственных мастерских) в школах	7,5
<p>* В общую площадь лаборатории необходимо дополнительно включать площадь для размещения технологического оборудования по профилю обучения.</p> <p>Примечание - Площадь учебных помещений, не приведенных в таблице 5.2, устанавливается заданием на проектирование.</p>	

5.12 При проектировании учебных помещений образовательных учреждений, оснащенных вычислительной техникой, следует руководствоваться СанПиН 2.2.2/2.4.1340 и СанПиН 2.4.2.2821. Необходимо предусматривать выход локальной компьютерной сети здания в сеть Интернет.

5.13 Спальные комнаты в школах-интернатах и интернатах при школах следует предусматривать площадью из расчета не менее 4 м<sup>2</sup> на одного учащегося, а площадь помещений для самоподготовки - не менее 2,5 м<sup>2</sup> на одного учащегося.

Площадь спальной-игровой комнаты для учащихся 1-го класса школ следует принимать из расчета не менее 2,5 м<sup>2</sup> на одного учащегося.

5.14 В зданиях школ следует предусматривать медицинские помещения, состав и площадь которых устанавливаются в задании на проектирование.

5.15 Помещения в зданиях административного назначения составляют следующие основные функциональные группы:

- а) кабинеты руководства;

б) рабочие помещения структурных подразделений;

в) помещения для совещаний и (или) конференц-залы;

г) помещения информационно-технического назначения, в том числе: технические библиотеки, проектные кабинеты, архивы, помещения медиатеки и др.;

д) входная группа помещений, в том числе вестибюль, аван-вестибюль, гардероб, бюро пропусков, помещение охраны;

е) помещения социально-бытового обслуживания сотрудников;

ж) помещения технического обслуживания учреждения;

и) помещения инженерного обслуживания здания.

Площадь кабинетов и приемных руководства учреждений, организаций и предприятий рекомендуется принимать по таблице 5.3.

Таблица 5.3 - Площадь кабинетов и приемных руководства учреждений

Помещение	Площадь, м <sup>2</sup> , при численности сотрудников в учреждении, чел.			
	До 300	300-600	600-1000	Св. 1000
Кабинет руководителя учреждения	27-36	36-45	45-54	54
Кабинет первого заместителя руководителя	18-24	24-36	24-36	36-45
Кабинет заместителя руководителя	12-18	18-24	18-24	18-36
Кабинет помощника руководителя (референт)	12	12	12	12-18
Приемная руководителя учреждения	12	18	24	36
Приемная заместителя руководителя	12	12	18	24

Примечание - Допускается устройство общей приемной при кабинетах руководителя и его заместителя.

5.16 Состав помещений функциональных групп в учреждениях, указанных в перечислениях а)-г) и ж) 5.15, устанавливается в задании на проектирование, а их площадь и функциональная взаимосвязь определяются технологическими требованиями.

При отсутствии подобных нормативов следует принимать на одного работника в помещениях функциональной группы б) не менее 6 м<sup>2</sup>.

Площадь рабочих комнат структурных подразделений следует определять из расчета на одно рабочее место, не менее:

начальник отдела, главный специалист, главный бухгалтер	9 м <sup>2</sup> ;
заместитель начальника отдела (главного бухгалтера), старшего инспектора и т.п.	7,5 м <sup>2</sup> ;
инженер, экономист, бухгалтер, инспектор	6,5 м <sup>2</sup> ;
программист, персонал по техническому обслуживанию и ремонту, инспектор, делопроизводитель, оператор ЭВМ	6 м <sup>2</sup> .

Площадь кабинета для одного сотрудника, ведущего индивидуальный прием посетителей (юристы, работники органов социальной службы, администраторы и т.п.), должна быть не менее 12 м<sup>2</sup>.

5.17 В состав административных подразделений включаются серверные, АТС, помещения множительной техники и другие технические помещения, обеспечивающие современные технологии работы, исходя из численности сотрудников и профиля деятельности организации.

5.18 Состав и площади специализированных помещений зданий кредитно-финансовых, судебно-юридических и других учреждений определяются в задании на проектирование с учетом ведомственных нормативов.

5.19 Площадь помещений ожидания для посетителей (кроме помещений ожидания лечебных учреждений) принимается из расчета на одного человека: при одновременной численности посетителей до 10 человек - 2 м<sup>2</sup>, до 20 человек - 1,5 м<sup>2</sup> и 1,0 м<sup>2</sup> на каждого следующего посетителя.

5.20 Лабораторные и производственные помещения различного назначения в

зданиях образовательных и административных учреждений следует проектировать с учетом требований СП 56.13330.

5.21 При проектировании помещений копировально-множительной техники следует руководствоваться СанПиН 2.2.2.1332. Вместимость палат лечебных учреждений должна быть не более четырех коек. Вместимость палат для новорожденных, послеоперационных, палат реанимации и интенсивной терапии должна быть не более 12 коек.

Площадь в палатах вновь строящихся лечебных учреждений следует рассчитывать по таблице 5.4.

Таблица 5.4 - Площади на одну койку в палатах различного назначения и вместимости

Помещения	Площадь, м <sup>2</sup> , не менее
ПАЛАТЫ НА ОДНУ КОЙКУ	
1 Интенсивной терапии, в том числе для ожоговых больных	18
2 Нейрохирургические, ортопедотравматологические, радиологические, ожоговые (кроме отделений интенсивной терапии), восстановительного лечения, медико-социальные (в том числе в хосписах), диагностические палаты, палаты для больных, передвигающихся с помощью кресел-колясок	14
3 Индивидуальная родовая палата с кроватью-трансформером	24
4 Индивидуальная родовая палата	30
5 Для новорожденных (изолятор)	6
6 Для детей до семи лет с круглосуточным пребыванием матерей	12
7 Для детей до семи лет интенсивной терапии, реанимации	13
8 Для взрослых или детей старше семи лет, с сопровождающим	14



9 Прочие	12
ПАЛАТЫ НА ДВЕ КОЙКИ И БОЛЕЕ	
Для взрослых и детей старше семи лет	
10 Интенсивной терапии, реанимации	13
11 Послеоперационные	13
12 Нейрохирургические, ортопедотравматологические, радиологические, ожоговые (кроме отделений интенсивной терапии), восстановительного лечения, медико-социальные (в том числе в хосписах), диагностические палаты, палаты для больных, передвигающихся с помощью кресел-колясок	9
13 Инфекционные, в том числе туберкулезные	8
14 Психиатрические общего типа и наркологические	6
15 Психиатрические надзорные	6
16 Прочие	6
Для детей до семи лет	
17 Интенсивной терапии, реанимации	13
18 С дневным пребыванием матерей	8
19 С круглосуточным пребыванием матерей	12
20 Нейрохирургические, ортопедотравматологические, радиологические, ожоговые (кроме отделений интенсивной терапии), восстановительного лечения, медико-социальные (в том числе в хосписах), диагностические палаты, палаты для больных, передвигающихся с помощью	9

кресел-колясок	
21 Инфекционные, в том числе туберкулезные	7
22 Психиатрические общего типа	6
23 Психиатрические надзорные	6
24 Прочие	6
Для детей до одного года, в том числе для новорожденных	
22 Интенсивной терапии для новорожденных	13
23 Для детей с круглосуточным пребыванием матерей	10
24 Для детей с дневным пребыванием матерей	8
25 В палатах без пребывания матерей:	
на одну кровать	4,5
на один кювет	6

5.22 Процедурные рентгеновских кабинетов, кабинетов и помещений отделений лучевой терапии, в которых находятся источники ионизирующих излучений, помещения лабораторий радиоизотопной диагностики, где ведутся работы классов I и II, не допускается размещать смежно (по горизонтали или вертикали) с палатами для беременных и детей.

5.23 Площадь зрительных залов следует определять по расчетному показателю площади на одно место, м<sup>2</sup>, не менее, для следующих помещений:

кинотеатры	круглогодично	действи	1,0;
	го	я	
"	сезонного	"	0,9;
клубы			0,65;
театры, концертные и универсальные залы			0,7;
малые, камерные театры			0,9.

Площадь зрительного зала с балконами, ложами и ярусами следует принимать в пределах ограждающих конструкций:

для кинотеатров - включая эстраду;

для клубов, театров, концертных и универсальных залов - до передней границы эстрады, сцены, авансцены, арены или барьера оркестровой ямы.

Высота уровня планшета сцены (авансцены, эстрады) над уровнем пола первого ряда зрительских мест в залах с горизонтальным полом должна быть не более 1,1 м.

5.24 Площадь конференц-залов следует принимать по расчетному показателю площади на одно место, м<sup>2</sup>, не менее:

в залах до 150 мест:

с пюпитрами у кресел 1,25;

без пюпитров 1,1;

в залах на 150 мест и более:

с пюпитрами у кресел 1,1;

без люпитров

1,0.

5.25 Площадь актового зала (без учета эстрады) следует принимать по расчетному показателю на одно зрительское место, м<sup>2</sup>, не менее:

в школах, образовательных учреждениях начального и среднего профессионального образования 0,65;

в высших учебных заведениях 0,8.

5.26 Площадь фойе следует принимать по расчетному показателю площади на одно зрительское место в залах, м<sup>2</sup>, не менее:

при актовых залах образовательных учреждений начального и среднего профессионального образования 0,4;

в театрах, клубах, концертных залах, при актовых залах высших учебных заведений 0,6;

в кинотеатрах 0,55;

в кинотеатрах с универсальным залом и в спортивно-зрелищных залах 0,7;

в детских кинотеатрах 0,8.

5.27 Рекреации образовательных учреждений проектируют из расчета на одного учащегося, м<sup>2</sup>, не менее:

в школах, образовательных учреждениях начального и среднего профессионального образования 0,6;

в высших учебных заведениях и учебных комбинатах 0,5.

При проектировании в школах зальных рекреационных помещений площадь устанавливается из расчета  $2 \text{ м}^2$  на одного учащегося.

5.28 Параметры киноэкрана и зрительного зала в культурно-зрелищных учреждениях при оборудовании киноустановками приведены в приложении Е.

5.29 Объем зрительных залов и аудиторий рекомендуется принимать на одно зрительское место,  $\text{м}^3$ , не менее:

драматических театров	4-5;
кинотеатров	4-6;
клубов	4-7;
музыкально-драматических театров и театров музыкальной комедии	5-7;
театров оперы и балета	6-8;
аудиторий	4-5;
концертных залов	по заданию на проектирование.

Примечание - В зависимости от объемно-планировочного решения зала допускается увеличение или уменьшение указанных величин на 20%, а при применении соответствующих инженерных решений - более чем на 20%.

5.30 Размещение актовых и физкультурно-спортивных залов учебных заведений, их общую площадь, а также набор помещений для клубной работы следует уточнять в зависимости от местных условий.

5.31 Общую площадь физкультурно-спортивных залов и помещений (без учета вспомогательных помещений при них) следует принимать из расчета на одного

занимающегося, м<sup>2</sup>, не менее:

общеобразовательное учреждение (основная и средняя (полная) школа)	1,2;
образовательные учреждения профессионального образования	1,0;
образовательное учреждение послевузовского профессионального образования	0,2.

Устройство физкультурно-спортивных залов и вспомогательных помещений при них определяются в соответствии с требованиями СанПиН 2.4.2.2821, СанПиН 2.1.2.1188. Примерный набор физкультурно-спортивных залов и открытых физкультурно-спортивных сооружений общеобразовательных учреждений дан в приложении Ж.

Необходимость устройства бассейна и физкультурно-спортивных помещений другого назначения устанавливается заданием на проектирование.

5.32 Площадь читального зала в массовых библиотеках централизованной библиотечной системы следует принимать не менее 2,4 м<sup>2</sup> на одно читательское место (при оборудовании читального зала одно- или двухместными столами).

5.33 Площадь помещений закрытого хранения библиотечных фондов и архивных материалов на бумажных носителях следует принимать не менее 2,5 м<sup>2</sup> на 1000 единиц хранения со стационарными стеллажами и не менее 1,5 м<sup>2</sup> на 1000 единиц хранения с передвижными стеллажами.

Площадь зоны фондов открытого доступа читальных залов и абонементов должна быть не менее 4,5 м<sup>2</sup> на 1000 единиц хранения.

5.34 Общую площадь библиотеки учебных заведений следует принимать по расчетному показателю площади на одного учащегося (студента), м<sup>2</sup>, не менее:

в школах и образовательных учреждениях начального профессионального образования	0,6;
в образовательных учреждениях среднего профессионального образования	0,8;
в высших учебных заведениях:	

технического профиля	1,1;
гуманитарного и медицинского профиля	1,3;
культуры	2,3.

5.35 Площадь обеденного зала (без раздаточной) следует принимать по расчетному показателю площади на одно посадочное место в зале, м<sup>2</sup>, не менее:

в школах:

до 80 мест в зале	0,75;
-------------------	-------

на 80 и более мест в зале	0,7;
---------------------------	------

в образовательных учреждениях начального профессионального образования	0,8;
--	------

в образовательных учреждениях среднего профессионального образования	1,3;
--	------

при высших учебных заведениях	1,8;
-------------------------------	------

при больницах восстановительного лечения ортопедического и неврологического профилей, при социальных учреждениях с инвалидами на креслах-колясках	2,5;
---	------

при лечебных и социальных учреждениях со стационаром	1,2;
--	------

в ресторанах	1,8;
то же с эстрадой и танцплощадкой	2,0;
в столовых общедоступных	1,8;
в кафе, закусочных и пивных барах	1,6;
в кафе-автоматах, предприятиях быстрого обслуживания и безалкогольных барах, в туристских хижинах и приютах	1,4;
в детских оздоровительных лагерях (летних) и оздоровительных лагерях старшеклассников	1,0;
в санаториях детских оздоровительных лагерях	1,4;
в санаториях, санаториях-профилакториях, домах (пансионатах) отдыха, базах отдыха, молодежных лагерях, туристических базах:	
при самообслуживании (включая раздаточную линию)	1,8;
при обслуживании официантами	1,4.

Площадь обеденных залов в специализированных предприятиях общественного питания следует принимать по заданию на проектирование.

5.36 Расчетный показатель площади жилых комнат при новом строительстве в санаториях, санаториях-профилакториях и учреждениях отдыха на одно место для вновь строящихся зданий следует принимать по таблице 5.5.

Таблица 5.5



Учреждения	Площадь на одно место, м <sup>2</sup> , не менее
Санатории, санатории-профилактории, а также учреждения отдыха для взрослых (или семей с детьми)	9,0
Детские оздоровительные и оздоровительные лагеря старшеклассников	6,0
Санаторные детские оздоровительные лагеря	7,0

Площадь жилой комнаты должна быть не менее 12 м<sup>2</sup>.

5.37 Проектирование гостиниц и других средств размещения, в том числе состав и площади помещений и их оборудование, в зависимости от категории номеров следует осуществлять по специальным нормативным документам, утвержденным Правительством Российской Федерации или курирующим федеральным ведомством.

5.38 Жилые комнаты для учащихся, студентов профессиональных учебных заведений следует предусматривать на 2-3 человека. Площадь определяется из расчета 6 м<sup>2</sup> на одного человека без площади встроенных шкафов. Комнаты должны быть непроходными, шириной не менее 2,2 м, с выходом в коридор непосредственно или через шлюз-переднюю. Для общежитий учреждений начального профессионального образования допускается заселение по четыре человека.

5.39 В общественных зданиях вестибюль принимается 0,2-0,3 м<sup>2</sup>, гардероб - 0,15 м<sup>2</sup> на одного расчетного посетителя, но не менее 18 м<sup>2</sup> суммарной площади.

Глубина вешалки гардеробной за барьером не должна превышать 6 м. Между барьером и вешалкой следует предусматривать проход не менее 1 м.

5.40 Устройство уборных в здании, где по расчету одновременно может находиться менее 50 человек или время нахождения посетителей по технологическим параметрам обслуживания менее 60 мин, предусматривается по заданию на проектирование. В административных, медицинских и социальных учреждениях, где проводится прием посетителей, устройство уборных для посетителей обязательно.

Санитарно-бытовые помещения следует предусматривать отдельно мужские и женские. При этом для обслуживающего персонала (работающих и т.п.) и для посетителей (зрителей и т.п.) возможно устройство как автономно, так и общих санитарно-бытовых помещений в зависимости от технологических особенностей и задания на проектирование. При расчете санитарных приборов соотношение мужчин и женщин принимается 1:1, если иное не указано в задании на проектирование.

Для учреждений с числом персонала (сотрудников и т.п.) не более 10 человек и числом единовременных посетителей не более 10 человек допускается устройство одного общего санузла на объект.

5.41 Расчетная нагрузка на один санитарный прибор принимается в зависимости от типа общественного здания:

мужчины - один унитаз на: 20-30 сотрудников, школьников, 50-60 посетителей; один писсуар на: 15-18 сотрудников, 50-80 посетителей; 0,5 лоткового писсуара на 30 школьников; один умывальник на четыре унитаза, но не менее одного на уборную;

женщины - один унитаз на: 15 сотрудников, 20 школьниц, 25-30 посетителей; один умывальник на два унитаза, но не менее одного на уборную.

Доля универсальных кабин для инвалидов в уборных и их габариты принимаются по СП 59.13330.

### Примечания

1 Конкретное количество приборов уточняется в зависимости от назначения учреждения.

2 При наличии в общественном здании мест приложения труда следует учитывать их санитарную категорию и вести расчет санитарных приборов и их размеры с учетом СП 44.13330.

3 Набор дополнительных санитарных приборов и их пропускная способность в зданиях ДОО, стационаров лечебных и социальных учреждений, в физкультурно-спортивных сооружениях устанавливается технологическим заданием.

5.42 В продовольственных магазинах предусматривается один унитаз на каждые 400 м<sup>2</sup> торговой площади, а в непродовольственных магазинах - на каждые 600 м<sup>2</sup>, но не менее двух туалетов. Для торговых предприятий площадью торгового зала не более 150 м<sup>2</sup> включительно санузлы для покупателей допускается не предусматривать.

В торгово-развлекательных комплексах и центрах следует предусматривать комнату матери и ребенка из расчета одно место на 1000 покупателей (посетителей), оборудованную пеленальным столом, душевым поддоном, унитазом и умывальником. Детские игровые зоны следует размещать не выше второго этажа и не далее 20 м от эвакуационного выхода.

5.43 В женских уборных общественных зданий для сотрудников; для артистов и персонала зрительского или клубного комплексов; в общежитиях учебных заведений; в спальнях корпусах интернатов; на вокзалах дополнительно по заданию на проектирование предусматриваются гигиенический душ (на шланге), биде или другое гигиеническое оборудование.

5.44 Помещения уборных в общественных зданиях и сооружениях (кроме открытых спортивных сооружений) следует размещать на расстоянии, не превышающем 75 м от наиболее удаленного места постоянного пребывания людей.

На открытых плоскостных сооружениях, лыжных и гребных базах расстояние от

мест занятий или трибун для зрителей до уборных не должно превышать 150 м.

При сезонном использовании общественных зданий или открытых сооружений и во временном сооружении в неканализованных районах следует оборудовать специальные места для установки биотуалетов.

5.45 При палатах стационаров лечебных и социальных учреждений следует предусматривать приближенные санитарные узлы, площадью не менее  $4 \text{ м}^2$ , доступные для пациентов на кресле-коляске. Двери санузлов могут открываться как в шлюз при палате, так и непосредственно в палату.

5.46 В зданиях следует предусматривать помещения для хранения, очистки и сушки уборочного инвентаря, оборудованные системой горячего и холодного водоснабжения и, как правило, смежные с уборными. Площадь этих помещений следует принимать из расчета  $0,8 \text{ м}^2$  на каждые  $100 \text{ м}^2$  полезной площади этажа, но не менее  $2 \text{ м}^2$ . При площади этажа менее  $400 \text{ м}^2$  следует предусматривать одно помещение на два смежных этажа.

Помещения для уборочного инвентаря медицинских учреждений принимаются по действующим санитарным нормам.

## **6 Обеспечение надежности и безопасности зданий**

6.1 Здание должно быть возведено и оборудовано таким образом, чтобы предупредить возможность получения травм посетителями и работающими в нем при передвижении внутри и около здания, при входе и выходе из здания, а также при пользовании его подвижными элементами и инженерным оборудованием.

6.2 Несущие конструкции зданий должны быть запроектированы и возведены таким образом, чтобы в процессе их строительства и в расчетных условиях эксплуатации была исключена возможность:

разрушений конструкций вследствие достижения предельного состояния первой группы, приводящих к необходимости прекращения эксплуатации зданий;

недопустимого ухудшения эксплуатационных свойств конструкций или зданий в целом вследствие деформаций или образования трещин и достижения предельного состояния второй группы;

повреждений конструкций, нарушающих их расчетные параметры.

6.3 Уровень ответственности проектируемых зданий или сооружений определяется ГОСТ Р 54257.

При повышенном уровне ответственности должен быть проведен расчет на аварийную ситуацию, определенную в задании на проектирование, требования к которой определены в Федеральном законе [1], статья 16, пункт 6.

6.4 Инженерные системы зданий должны быть запроектированы и смонтированы с учетом требований безопасности, содержащихся в соответствующих нормативных документах, а также указаний, инструкций заводов - изготовителей оборудования.

## Безопасность коммуникаций

6.5 Входная площадка перед наружной дверью должна быть не менее 1,5 ширины открывающегося полотна наружной двери по направлению движения посетителей. На ней должен быть уклон 0,1-0,2% от здания для стока дождевой воды.

Высота ограждения крыльца при подъеме на три и более ступеньки и высотой от уровня тротуаров более 0,45 м должна быть не менее 0,8 м. Допустимо применение иных ограждающих устройств.

6.6 При перепаде высот в здании или сооружении следует предусматривать лестницы, пандусы или иные подъемные устройства.

Для вертикального передвижения в здании используются лестницы. Уклон маршей лестниц в надземных этажах, предназначенных для посетителей, следует принимать, как правило, 1:2. Допускается в зданиях с лифтами для второй лестницы, не используемой постоянно посетителями, применять уклон не круче 1:1.

Уклон маршей лестниц, ведущих в подвальные и цокольные этажи, на чердак, а также лестниц в надземных этажах, не предназначенных для использования посетителями, допускается принимать 1:1,5.

6.7 Уклон пандусов на путях передвижения людей не должен превышать:

внутри здания 1:6;

снаружи и в стационарах социальных и лечебных учреждений от 1:8 до 1:10.

Параметры пандусов, приспособленных для инвалидов на креслах-колясках, следует принимать по СП 59.13330.

Пандусы должны иметь резиновое или иное нескользкое покрытие.

6.8 Уклон лестниц трибун для зрителей открытых или крытых спортивных сооружений не должен превышать 1:1,6, а при наличии вдоль путей эвакуации по лестницам трибун поручней на высоте не менее 0,9 м (или иных устройств, их заменяющих) - 1:1,4.

Наличие лестниц или ступеней в люках на путях эвакуации не допускается.

6.9 Ширина лестничного марша в зданиях, м, должна быть не менее ширины выхода на лестничную клетку с наиболее населенного этажа, но не менее:

1,35 - для лестниц зданий, с числом, пребывающих в двух смежных наиболее населенных этажах более 200 человек, а также для зданий зрелищных и лечебных учреждений независимо от числа мест;

1,2 - для лестниц остальных зданий, а также в зданиях зрелищных учреждений, ведущих в помещения, не связанные с пребыванием в них зрителей и посетителей, и в зданиях лечебных учреждений, ведущих в помещения, не предназначенные для пребывания или посещения больных;

0,9 - для лестниц, ведущих в помещение с числом одновременно пребывающих в нем до пяти человек.

Ширина лестничных маршей между этажами в учебном, учебно-лабораторном и лекционно-аудиторном корпусах высших учебных заведений, где на каждом соседнем этаже находится не менее 200 студентов, должна быть не менее 1,5 м.

Ширина лестничных площадок должна быть не менее ширины марша. Промежуточная площадка в прямом марше лестницы должна иметь глубину не менее 1 м.

При установке на лестничных площадках радиаторов отопления на любой высоте должны обеспечиваться нормативные ширина и высота прохода.

6.10 Число подъемов в одном марше между площадками (за исключением криволинейных лестниц) должно быть не менее 3 и не более 16. В одномаршевых лестницах, а также в одном марше двух- и трехмаршевых лестниц в пределах первого этажа допускается не более 18 подъемов.

6.11 Размер проступей лестниц должен быть 0,3 м (допустимо от 0,28 до 0,35 м), а размер подступенок - 0,15 м (допустимо от 0,13 до 0,17 м).

Ступени лестниц должны быть ровными, без выступов и с шероховатой поверхностью. Ребро ступени должно иметь закругление радиусом не более 0,05 м.

Применение в пределах марша ступеней с разными параметрами высоты и глубины не допускается. В порядке исключения допускается изменять рисунок трех нижних ступеней главной лестницы.

Примечание - В зрительных залах в проходах и при входе в ряд допускаются иные размеры ступеней, определяемые по проекту, но с учетом безопасности зрителей.

6.12 В качестве второго эвакуационного выхода в зданиях всех степеней огнестойкости во всех климатических зонах допускается предусматривать наружные открытые лестницы (лестницы 3-го типа) с уклоном не круче 1:1.

Лестницы 3-го типа, используемые для эвакуации со второго этажа в зданиях ДОО (кроме зданий ДОО, школ и школ-интернатов для детей с нарушениями физического и умственного развития, стационаров лечебных учреждений), следует предусматривать с уклоном не более 30°.

Допускается устройство лестниц 3-го типа на высоту до третьего этажа, а для климатической зоны IV - до пяти этажей включительно. Ширина таких лестниц должна быть не менее 0,8 м, а сплошные проступи их ступеней - не менее 0,2 м. Лестницы должны располагаться не ближе 1,0 м от оконных проемов, не считая оконно-дверных блоков, при поэтажных выходах на лестницу.

6.13 В качестве второго эвакуационного выхода с любого этажа многоэтажного

здания учебного заведения, научной или проектной организации допускается использовать лестницу 3-го типа, если число эвакуируемых и высота расположения этажа соответствуют требованиям таблицы 6.1.

Таблица 6.1

Класс конструктивной пожарной опасности здания	Число эвакуируемых, чел., с одного этажа здания при высоте расположения этажа, м			
	до 5 включ.	до 9 включ.	до 12 включ.	Более 12
C0	70	40	20	15
C1	50	35	15	15
C2, C3	30	-	-	-

6.14 На путях движения посетителей не допускаются лестницы высотой менее трех ступеней (при высоте ступеней не менее 0,12 м). На перепадах меньшей высоты следует предусматривать пандус с уклоном, который не должен превышать 1:6.

6.15 При перепаде отметок пола более 1,0 м в одном или в смежных помещениях (не отделенных перегородкой) для защиты от падения по периметру верхнего уровня необходимо предусматривать ограждение высотой не менее 0,9 м; в помещениях с детьми - 1,1 м. При перепаде отметок пола менее 1,0 м допустимо применение иных устройств, исключающих возможность падения людей.

Примечание - Требование этого пункта не распространяется на сторону планшета сцены, обращенную к зрительному залу.

6.16 Высота ограждений опасных перепадов на путях движения должна быть не менее 0,9 м, а ограждений балконов, лоджий, наружных галерей, террас и т.п., - не менее 1,2 м.

Высота поручней, лестничных маршей должна быть в пределах 0,85-0,92 м.

Ограждения должны быть непрерывными, оборудованы поручнями и рассчитаны на восприятие нагрузок не менее 0,3 кН/м.

6.17 Ограждения в зданиях ДОО, школ и учебных корпусов школ-интернатов, где расположены помещения первых классов, а также детских поликлиник и стационаров должны отвечать следующим требованиям:

высота ограждений лестниц, используемых детьми, должна быть не менее 1,2 м, а в

дошкольных организациях для детей с нарушением умственного развития - 1,8 м или 1,5 м при сплошном ограждении сеткой;

лестницы должны иметь двусторонние поручни, которые устанавливаются на двух уровнях, - на высоте 0,9 м и дополнительный нижний поручень на высоте 0,5 м;

в ограждении лестниц вертикальные элементы должны иметь просвет не более 0,1 м (горизонтальные членения в ограждениях не допускаются).

6.18 При расчетной ширине лестниц, проходов или люков на трибунах открытых и крытых спортивных сооружений более 4 м следует предусматривать разделительные поручни высотой не менее 0,9 м. При расчетной ширине люка или лестницы менее 2,5 м для люков или лестниц, имеющих ширину более 2,5 м, устройство разделительных поручней не требуется.

6.19 На трибунах спортивных сооружений при разнице отметок пола смежных рядов более 0,55 м вдоль прохода каждого зрительного ряда следует устанавливать ограждение высотой не менее 0,8 м, не мешающее видимости.

На балконах и ярусах спортивных и зрительных залов перед первым рядом высота барьера должна быть не менее 0,8 м.

На барьерах следует предусматривать устройства, предохраняющие от падения предметов вниз.

6.20 В зданиях театров в комплексе помещений обслуживания сцены следует предусматривать не менее двух лестниц в закрытых лестничных клетках с естественным освещением, имеющих выходы на чердак и кровлю, и две колосниковые лестницы, сообщающиеся с рабочими галереями и колосниками. Незадымляемые лестничные клетки могут быть без естественного освещения.

6.21 Наибольшее число людей, одновременно пребывающих на этаже, при расчете путей эвакуации необходимо определять исходя из расчетной вместимости помещений на данном этаже, в которых могут находиться посетители (учащиеся, зрители и т.п.).

6.22 Коммуникационные пути в зданиях должны обеспечивать в случае экстремальной ситуации безопасную и своевременную эвакуацию по ним людей.

При проектировании зальных помещений необходимое время эвакуации (для обеспечения ее своевременности) с учетом их объема и расстояний от наиболее удаленной точки зала до ближайшего эвакуационного выхода следует принимать по таблицам 6.2 и 6.3.

Таблица 6.2

Залы	Расстояние, м, не более / необходимое время эвакуации, мин, не более	Класс конструктивной пожарной опасности зданий
------	--	--

	при строительном объеме помещения, м <sup>3</sup>				
	до 5000	5001-10000	10001 и более		
1 Ожидания для посетителей, кассовые, выставочные, танцевальные, отдыха и т.п.	30/2,0	45/3,0	55/3,5	C0	
	20/1,5	30/2,0	-	C1	
	15/1,0	-	-	C2, C3	
2 Обеденные, читальные - при площади каждого основного прохода из расчета не менее 0,2 м <sup>3</sup> на каждого эвакуирующегося по нему человека	65/2,0	-	-	C0	
	45/1,5	-	-	C1	
	30/1,0	-	-	C2, C3	
3 Торговые - при площади основных эвакуационных проходов, % площади зала:	25 и более	70/1,5	90/2,0	100/2,5	C0
		50/1,0	60/1,5	-	C1
		35/0,8	-	-	C2, C3
	менее 25	35/1,5	40/2,0	50/2,5	C0
		20/1,0	30/1,5	-	C1



	15/0,7	-	-	C2, C3
--	--------	---	---	--------

Таблица 6.3

Залы	Необходимое время эвакуации, мин, не более				
	при объеме* помещения, м <sup>3</sup>				
	до 5000	10000	20000	40000	60000
Зрительные в театрах, клубах, домах культуры и другие залы с колосниковой сценой	1,5	2	2,5	2,5	-
Зрительные, концертные, лекционные и залы собраний, выставочные и другие залы без колосниковой сцены (кинотеатры, крытые спортивные сооружения, цирки, столовые и др.)	2	3	3,5	4	4,5
<p>* При промежуточных объемах необходимое время эвакуации следует определять интерполяцией.</p> <p>Примечания</p> <p>1 Необходимое время эвакуации людей с балконов, а также с трибун, размещенных выше отметки, равной половине высоты помещения, уменьшается вдвое по сравнению с данными, приведенными в таблице.</p> <p>2 Время эвакуации людей из залов и фойе или коридоров, обслуживающих залы, принимается равным необходимому времени эвакуации людей из залов, приведенному в таблице, увеличенному на 1 мин. При этом следует учитывать, что эвакуация людей из залов и фойе или коридоров начинается одновременно.</p> <p>3 Необходимое время эвакуации людей из помещений зданий класса конструктивной пожарной опасности С1, приведенное в таблице, уменьшается на 30%, а из помещений зданий классов конструктивной пожарной опасности С2 и С3 - на 50 %.</p>					

Необходимое время эвакуации непосредственно наружу из зданий классов

конструктивной пожарной опасности С0, С1 с залами, перечисленными в таблице 6.3, следует принимать:

5 мин - для зданий высотой до 17 м включительно;

10 мин - для зданий высотой свыше 17 до 28 м.

Маршруты эвакуации зрителей из этих залов и за их пределами следует проектировать в соответствии с данными, приведенными в приложении И.

Время эвакуации по незадымляемым лестничным клеткам не нормируется.

6.23 Расстояние от дверей наиболее удаленных помещений общественных зданий (кроме уборных, умывальных, курительных, душевых и других обслуживающих помещений), а в ДОО - от выхода из групповой ячейки до выхода наружу, на лестничную клетку или на лестницу 3-го типа должно быть не более указанного в таблице 6.4.

Таблица 6.4

Класс конструктивной пожарной опасности зданий	Расстояние до эвакуационного выхода, м, не менее				
	при плотности людского потока, чел./м <sup>2</sup>				
	до 2	св. 2 до 3	св. 3 до 4	св. 4 до 5	св. 5
1	2	3	4	5	6
из помещений, расположенных между лестничными клетками и (или) наружными выходами					
С0*	60	50	40	35	20
С1	40	35	30	25	15
С2, С3	30	25	20	15	10
из помещений с выходами в тупиковый коридор или холл**					

C0*	30	25	20	15	10
C1	20	15	15	10	7
C2, C3	15	10	10	5	5
<p>* Расстояния для данной группы зданий приведены при времени эвакуации не более 1 мин.</p> <p>** До эвакуационного выхода с этажа или пересечения с коридором, из которого возможно эвакуироваться по крайней мере в двух направлениях.</p>					

Расстояния, приведенные в таблице 6.4, следует принимать для зданий: ДОО - по графе 6; школ, учреждений начального, среднего и высшего профессионального образования - по графе 3; стационаров лечебных учреждений - по графе 5; гостиниц - по графе 4. Для остальных общественных зданий плотность людского потока в коридоре определяется по проекту.

Вместимость помещений, выходящих в тупиковый коридор или холл зданий школ, учреждений начального и среднего профессионального образования высотой не более четырех этажей должна быть не более 125 человек. При этом расстояние от дверей наиболее удаленных помещений до выхода в дальнюю лестничную клетку должно быть не более 100 м, в других типах зданий принимают по расчету.

6.24 Наибольшее расстояние от любой точки зального помещения до ближайшего эвакуационного выхода должно быть не более указанного в таблице 6.5. При объединении основных эвакуационных проходов в общий проход его ширина должна быть не менее суммарной ширины объединяемых проходов.

Таблица 6.5

Залы	Расстояние до ближайшего эвакуационного выхода, м, не более		Класс конструктивной пожарной опасности зданий
	при строительном объеме помещения, м <sup>3</sup>		
	до 5000	от 5001 до 10000	
Выставочные, конференц-залы, тренажерные и т.п.	30	45	C0

	20	30	C1
	15	-	C2, C3
Обеденные, читальные при площади каждого основного прохода из расчета не менее 0,2 м <sup>2</sup> на каждого эвакуирующегося	65	-	C0
	45	-	C1
	30	-	C2, C3

6.25 Ширину дверей в свету в помещении зального типа без мест для зрителей следует определять по единовременной расчетной численности людей в зале по таблице 6.6, но не менее 1,2 м при количестве человек в помещении более 50.

Таблица 6.6

Класс конструктивной пожарной опасности зданий	Количество человек на 1 м ширины эвакуационного дверного прохода в чистоте								
	при строительном объеме помещения зального типа, м <sup>3</sup>								
	до 5000			от 5001 до 10000			10001 и более		
1	2	3	4	5	6	7	8	9	10
C0	165	75	30	220	100	45	275	125	55
C1	115	50	20	155	70	30	-	-	-

C2, C3	80	40	15	-	-	-	-	-	-
Примечание - Расчет производят: по графам 2, 5 и 8 - для предприятий питания и торговли при площади основных эвакуационных проходов более 25% площади зала; по графам 4, 7 и 10 - для музеев, выставок и танцзалов; по графам 3, 6 и 9 - для остальных объектов.									

6.26 Ширина общих (магистральных) коммуникационных путей, м, должна быть, не менее:

1,2 - горизонтальных проходов, пандусов, лестниц трибун крытых и открытых спортивных сооружений;

1,8 - в эвакуационных люках выходов с трибун крытых и открытых спортивных сооружений.

При ширине лестниц, проходов или люков на трибунах открытых и крытых спортивных сооружений более 3,6 м следует предусматривать разделительные поручни на высоте не менее 0,9 м.

6.27 Ширина коридоров административных зданий и иных учреждений с аналогичной коридорной планировкой должна быть не менее 1,2 м при длине 10 м; не менее 1,5 м - при длине свыше 10 м и не менее 2,4 м - при использовании их в качестве кулуаров или помещений ожидания для посетителей.

6.28 Ширина основных проходов в торговом зале, м, должна быть, не менее:

при	торговой	площади	до	100 м <sup>2</sup>	1,4
					;
"	"	"	от	101 до 150 м <sup>2</sup>	1,6
					;
"	"	"	от	151 " 400 м <sup>2</sup>	1,8
					;
"	"	"		401 м <sup>2</sup> и более	2,2
					.

6.29 Ширина путей выхода с трибун, м, должна быть, не менее:

на горизонтальных проходах, пандусах и лестницах трибун крытых и открытых спортивных сооружений 1,0;

в люках трибун крытых спортивных сооружений 1,35;

в люках трибун открытых спортивных сооружений 1,5.

6.30 Ширину прохода из коридора на лестничную клетку, а также ширину маршей лестниц, следует устанавливать в зависимости от числа людей, проходящих через этот выход, из расчета на 1 м ширины выхода в зданиях классов пожарной опасности:

C0	не более	16 5	человек;
C1	" "	11 5	";
C2, C3	" "	80	".

6.31 В спортивно-зрелищных и универсальных залах зрительские места следует делить на блоки рядов мест, с которых люди эвакуируются через один люк или выход с арены зала, согласно указаниям приложения И.

Расчетное число людей на 1 м ширины путей для покидания трибун открытых спортивных сооружений следует принимать по таблице 6.7

Таблица 6.7

Число людей на 1 м ширины пути эвакуации, ведущего				Класс конструктивной пожарной опасности зданий
по лестницам проходов трибуны		через люк из проходов трибуны		
вниз	вверх	вниз	вверх	
600	825	620	1230	C0



В помещениях, не предназначенных для постоянного пребывания людей, а также в санузлах, рассчитанных не более чем на трех человек, допускается ширину проема двери предусматривать 0,7 м.

### **Безопасность оборудования**

6.34 Расстояние от спинки до спинки между рядами кресел, стульев или скамей в зрительном зале должно составлять не менее 0,9 м.

Число непрерывно установленных мест в ряду не должно превышать 26 при одностороннем выходе из ряда, а при двустороннем выходе - не более 50.

6.35 Стационарные места в зрительных залах (кроме балконов и лож вместимостью до 12 мест) должны быть с устройствами для крепления к полу. При проектировании залов с трансформируемыми местами для зрителей следует предусматривать установку временных мест для сидения зрителей (или звеньев из них) с обеспечением устройств, предотвращающих их опрокидывание или сдвигку при эксплуатации.

6.36 На остекленных дверях в зданиях ДОО, школ, домов отдыха и санаториев для родителей с детьми должны быть предусмотрены защитные решетки высотой от пола не менее 1,2 м.

6.37 Коридоры, используемые в качестве рекреации в учебных зданиях, должны иметь естественное освещение по СП 52.13330.

6.38 Для обеспечения безопасности при эксплуатации инженерных систем необходимо соблюдать следующие правила:

температура поверхностей доступных для людей частей нагревательных приборов и подающих трубопроводов отопления не должна превышать 70 °С. Допускается 90 °С, а в ДОО до 75 °С, если приняты меры для предотвращения касания их человеком, температура поверхностей других трубопроводов не должна превышать 40 °С;

температура горячего воздуха на расстоянии 0,1 м от выпускного отверстия приборов воздушного отопления не должна превышать 70 °С;

температура горячей воды в системе горячего водоснабжения не должна превышать 60 °С.

6.39 Каминные в общественных зданиях следует проектировать с учетом требований ГОСТ Р 52133. Их размещение в помещениях должно соответствовать противопожарным требованиям.

6.40 Агрегаты и приборы, смещение которых может привести к пожару или взрыву, в зданиях, возводимых в сейсмических районах, должны быть надежно закреплены.

6.41 В помещениях с постоянным пребыванием детей дошкольного возраста нагревательные приборы должны быть защищены съемными, обеспечивающими требуемый уровень безопасности решетками, позволяющими проводить регулярную очистку прибора.

В подоконном пространстве групповых помещений всех типов ДОО расстояние



радиаторов от уровня пола до низа прибора допускается принимать 0,05 м.

6.42 При высоте здания от уровня земли до перелома поверхности ломаной мансардной крыши 10 м и более следует предусматривать ограждения со снегозадерживающими устройствами высотой 0,15 м.

В зданиях высотой девять этажей и более для безопасного ремонта и чистки фасадов следует предусматривать возможность крепления строительных люлек с электроприводом. При меньшей этажности необходимость подобных устройств устанавливается заданием на проектирование.

6.43 На крыше зданий выше 10 м следует предусматривать ограждение в соответствии с ГОСТ 25772.

### **Мероприятия по защите зданий и посетителей**

6.44 В общественных зданиях должны быть предусмотрены системы безопасности, направленные на предотвращение криминальных проявлений и их последствий, способствующие минимизации возможного ущерба людям, зданию и имуществу при возникновении противоправных действий в соответствии с нормами по обеспечению антитеррористической защищенности зданий и сооружений. Эти мероприятия устанавливаются в задании на проектирование и разрабатываются в соответствии с СП 132.13330.

6.45 Необходимость охранных мероприятий в других общественных зданиях в соответствии с типом объекта по его значимости и степени защищенности устанавливается в задании на проектирование с учетом [13]\* и аналогичных документов по отдельным типам зданий.

---

\* См. раздел Библиография, поз.[13]. - Примечание изготовителя базы данных.

6.46 В целях защиты от посягательств на ценности и информацию, хранящихся в специальных помещениях, и в других целях должны быть предусмотрены усиленные ограждающие конструкции этих помещений, а также специальные двери и проемы.

6.47 Для защиты конфиденциальности переговоров двери и стены кабинетов и других помещений, количество и назначение которых определяется заданием на проектирование, следует облицовывать звукопоглощающим материалом; следует предусмотреть двойные двери.

6.48 Для комплексной безопасности и антитеррористической защищенности учреждений образования и их учащихся следует предусматривать на первом этаже помещения для охраны с установкой в них систем видеонаблюдения, пожарной и охранной сигнализации и канала передачи тревожных сообщений в органы внутренних дел (вневедомственной охраны) или в ситуационные центры "Службы 112".

В помещениях охраны всех типов общественных зданий следует предусматривать наличие радиотрансляционной абонентской точки.

### **Требования по этажности**

6.49 В каждом отсеке невентилируемых подвальных или цокольных (заглубленных

более чем на 0,5 м) этажей площадью от 300 до 700 м<sup>2</sup>, если по расчету там может находиться 15 человек и более, должно быть не менее двух люков размерами в чистоте - ширина не менее 0,6 м и высота не менее 0,8 м или двух окон шириной не менее 0,9 м и высотой не менее 1,2 м, кроме случаев, оговоренных органами гражданской обороны в задании на проектирование.

6.50 Помещения ДОО вместимостью более 25 мест, заблокированные со зданием школы (или жилыми помещениями для персонала), при общей вместимости 50 мест и более, следует отделять от помещений школы (или жилых помещений для персонала) противопожарными преградами пределом огнестойкости не ниже EI 45.

6.51 Из помещений общественных зданий независимо от их назначения (зрительных залов, аудиторий, учебных и торговых помещений, читальных залов и других, кроме кладовых горючих материалов и мастерских) один из эвакуационных выходов может быть непосредственно в вестибюль, гардеробную, поэтажный холл или фойе, примыкающие к открытой лестнице 2-го типа.

6.52 При размещении в цокольном или подвальном этаже фойе, гардеробных, курительных и уборных можно предусматривать отдельные открытые лестницы из подвального или цокольного этажа до первого этажа.

6.53. Наибольшее число мест в зданиях ДОО и предельное размещение помещений, предназначенных для пребывания детей, по этажам следует принимать по таблице 6.8 с учетом класса конструктивной пожарной опасности здания.

Таблица 6.8

Количество мест в здании	Предельный этаж расположения помещений для основного контингента, не выше	Класс конструктивной пожарной опасности, не ниже
До 50	1-й	C1-C3
	2-й	C1
От 51 до 100	1-й	C1
" 101 " 150	2-й	C1
" 151 " 350	3-й	C0, C1

Независимо от допустимого числа мест в здании оно должно быть высотой не более:

двух этажей - для специализированных ДОО компенсирующего вида;

одного этажа - для ДОО для детей с нарушением зрения.

Указанные здания должны быть не ниже степени огнестойкости II и класса К0.

6.54 В трехэтажных зданиях ДОО групповые ячейки для детей ясельного возраста следует располагать на первом этаже.

На третьем этаже допускается располагать следующие помещения: групповые ячейки старших возрастных групп, залы для музыкальных и физкультурных занятий, прогулочные веранды, служебно-бытовые помещения.

6.55 Из каждой групповой ячейки на втором и третьем этажах должны быть не менее двух рассредоточенных выходов на две лестничные клетки. Один из выходов со второго этажа допускается предусматривать по наружной открытой лестнице 3-го типа.

6.56 Палатные отделения детских больниц и корпусов (в том числе палаты для детей до трех лет с матерями) следует размещать не выше пятого этажа, палаты для детей в возрасте до семи лет и детские психиатрические отделения (палаты), неврологические отделения для больных со спинно-мозговой травмой, гериатрические отделения по уходу, отделения хосписов - не выше второго этажа.

6.57 Здания летних детских оздоровительных лагерей, оздоровительных лагерей старшеклассников и туристические хижины следует предусматривать высотой не более двух этажей, а здания детских оздоровительных лагерей круглогодичного использования - не более трех этажей.

6.58 В детских оздоровительных лагерях спальные помещения следует объединять в отдельные группы помещений до 40 мест, имеющих самостоятельные выходы через коридор с лестничной клеткой.

Спальные помещения детских оздоровительных лагерей в отдельных зданиях или выделенных пожарных отсеках следует предусматривать не более чем на 160 мест.

6.59 В зданиях стационаров лечебно-профилактических и социальных учреждений (больниц, родильных домов, хосписов и т.п.) для лежачих людей, не способных перемещаться по лестницам, следует предусматривать возможность горизонтальной эвакуации в соседний пожарный отсек или зону безопасности, из которой они могут быть эвакуированы за более продолжительное время или находиться в ней до прибытия спасательных подразделений. Размеры зоны безопасности определяются расчетным числом лежачих больных на средствах горизонтального транспортирования (каталках, кроватях). Требования к помещению приведены в СП 59.13330.

Зона безопасности в здании должна быть незадымляемой или отделяться от других помещений незадымляемыми шлюзами. При пожаре в ней или шлюзе должно создаваться избыточное давление от 20 до 40 Па.

В зону безопасности должны выходить эвакуационная лестница или лифт с характеристиками, указанными в 4.13 настоящего свода правил, отвечающего требованиям ГОСТ Р 52382.

6.60 Здания учреждений отдыха летнего функционирования степени огнестойкости V, а также здания детских оздоровительных лагерей и санаториев степеней огнестойкости IV и V следует проектировать только одноэтажными.

6.61 Встроенные гостиницы вокзалов должны иметь самостоятельные пути эвакуации, ведущие в лестничные клетки или в коридор, в том числе ведущий в объединенный пассажирский зал, имеющий выходы непосредственно наружу, на наружную открытую эстакаду или платформу.

Для объединенного пассажирского зала допускается предусматривать не более 50% указанных лестничных клеток или коридоров.

6.62 Для обеспечения пожарной безопасности жилых помещений в составе частей общественных зданий следует соблюдать противопожарные требования СП 54.13330.

6.63 Помещения аудиторий, актовых залов и конференц-залов, залов собраний и зальные помещения физкультурно-спортивных сооружений следует размещать в соответствии с вместимостью не выше этажа, указанного в таблице 6.9.

Таблица 6.9

Число мест в аудитории или зале	Предельный этаж размещения аудитории или зала	Класс конструктивной пожарной опасности здания, не ниже
До 300	16-й	C0
От 301 до 600	5-й	
601 и более	3-й	
До 300	3-й	C0
" 600	2-й	C1
" 600	1-й	C2
До 100	1-й	C1-C3

6.64 Выход зрителей с балкона спортивного, актового или зрительного залов не должен осуществляться через эти залы.

6.65 Для театров, кинотеатров, концертных залов, клубов, цирков, спортивных сооружений с трибунами, библиотек и других учреждений с расчетным числом посадочных мест для посетителей в закрытых помещениях вместимость залов и высоту их расположения следует принимать по таблице 6.10 с учетом класса конструктивной пожарной опасности здания.

Таблица 6.10

Число мест в зале	Предельный этаж расположения зала в здании	Класс конструктивной пожарной опасности здания, не ниже
Не нормируется	Не нормируется	C0
	3-й	C1
600	3-й	C0
	2-й	C1
600	2-й	C0
400	2-й	C1
300	2-й	C0, C1
150	1-й	C2, C3
150	1-й	Не ограничен

6.66 Помещение пожарного поста-диспетчерской следует проектировать с естественным освещением и располагать на уровне планшета сцены (эстрады) или этажом ниже вблизи наружного выхода или лестницы.

Помещение насосной пожарной и хозяйственного водопровода должно размещаться смежно или под помещением пожарной поста-диспетчерской с удобным сообщением между ними.

6.67 Допускается предусматривать один эвакуационный выход в помещениях, рассчитанных на одновременное пребывание не более 50 человек (в том числе амфитеатр или балкон зрительного зала), при расстоянии вдоль прохода от наиболее удаленного места до эвакуационного выхода (двери) не более 25 м. При вместимости указанных помещений более 50 человек следует предусматривать не менее двух эвакуационных выходов.

6.68 Со сцены (эстрады), рабочих галерей и колосникового настила, из трюма, оркестровой ямы и сейфа скатанных декораций следует предусматривать не менее двух эвакуационных выходов.

6.69 В кинотеатрах круглогодичного действия, а также в клубах, в залах которых предусматривается кинопоказ из кинопроекционной, не допускается предусматривать пути, ведущие к выходу из зрительного зала, через помещения, которые по заданию на проектирование рассчитаны на одновременное (постоянное) пребывание более 50 человек.

В кинотеатрах сезонного действия без фойе из зрительного зала должно быть не менее двух эвакуационных выходов. Одним из них допускается считать вход в зрительный зал.

6.70 В комплексе зрительских помещений театров открытыми (2-го типа) допускается предусматривать не более двух лестниц, при этом остальные лестницы (не менее двух) должны быть в закрытых лестничных клетках. На последующих этажах из помещений зрительского комплекса следует устраивать изолированные эвакуационные проходы, ведущие к закрытым лестничным клеткам.

6.71 Здания крытых спортивных сооружений класса конструктивной пожарной опасности не ниже С1 при размещении на верхнем этаже только вспомогательных помещений допускается предусматривать высотой до пяти этажей.

Двери в противопожарных стенах спортивной арены и трибун для зрителей должны быть samozакрывающимися с плотным притвором. Допускается их выполнять из древесины.

6.72 Здания библиотек и архивов следует проектировать высотой не более девяти этажей.

6.73 Книгохранилища должны быть разбиты противопожарными преградами на отсеки площадью не более  $600 \text{ м}^2$ .

6.74 Для зданий предприятий торговли этажность и площадь этажа следует принимать по таблице 6.11 с учетом класса конструктивной пожарной опасности.

Таблица 6.11

Площадь этажа не более, м <sup>2</sup> , для зданий			Класс конструктивной пожарной опасности, не ниже
1-этажных	2-этажных	3-5-этажных	
3500*	3000*	2500*	C0
2000**	1000	-	C1
500	-	-	C2, C3
<p>* Площадь этажа может быть увеличена не более чем вдвое при наличии автоматического пожаротушения.</p> <p>** Площадь этажа в одноэтажных зданиях магазинов продовольственных товаров может быть увеличена вдвое при условии отделения торгового зала от других помещений магазина противопожарной стеной.</p>			

6.75 Кладовые горючих товаров и товаров в горючей упаковке следует, как правило, размещать у наружных стен, отделяя их противопожарными перегородками 1-го типа от торгового зала площадью 250 м<sup>2</sup> и более.

6.76 В одноэтажных магазинах торговой площадью до 150 м<sup>2</sup> - отдельно стоящих, встроено-пристроенных, пристроенных или встроенных в здания иного назначения, допускается предусматривать один выход из зала, другой допускается предусматривать из торгового зала через группу неторговых помещений, исключая кладовые.

6.77 В зданиях предприятий с торговой площадью до 250 м<sup>2</sup> допускается предусматривать дополнительные выходы в зал для подачи товаров из кладовых, смежных с торговым залом.

6.78 При размещении кладовых, служебных, бытовых и технических помещений на верхних этажах предприятий розничной торговли, если класс конструктивной пожарной опасности здания C0, высота зданий может быть увеличена на один этаж.

6.79 Выходы из 50% лестничных клеток, а также из коридоров зданий вокзалов допускается предусматривать в объединенный пассажирский зал, имеющий выходы непосредственно наружу или на наружную открытую эстакаду или платформу.

6.80 Для зданий организаций бытового и коммунального обслуживания этажность и площадь этажа (пожарных отсеков для посетителей) следует принимать в зависимости от класса конструктивной пожарной опасности зданий по таблице 6.12.

Таблица 6.12

Этажность здания, не более	Площадь этажа,* м <sup>2</sup> , не более	Класс конструктивной пожарной опасности
5	3500	C0
5	2500	C1
2	2000	C0
2	1000	C1
1	500	C1-C3

\* Площадь этажа может быть увеличена не более чем вдвое при наличии автоматического пожаротушения.

6.81 В зданиях предприятий бытового обслуживания расчетной площадью более 200 м<sup>2</sup> входы и лестницы для обслуживающего персонала должны быть отделены от входов и лестниц для посетителей.

6.82 Физкультурно-спортивные залы общеобразовательных школ следует размещать не выше второго этажа при условии, что они не будут располагаться над учебными помещениями или столовой, не имеющей подшивного потолка.

Помещения для физкультурных занятий допустимо размещать на втором этаже и выше при обеспечении в них нормативных уровней звукового давления и вибрации.

6.83 Вместимость парильной во встроенных саунах должна быть не более 10 мест.

6.84 Не допускается размещение встроенных саун в подвалах, под трибунами, в спальнях корпусах детских оздоровительных лагерей и школ-интернатов, ДОО, стационарах больниц, а также под помещениями и смежно с ними, в которых находится более 100 человек.

6.85 Для зданий школ, образовательных учреждений дополнительного образования детей, учреждений начального и среднего профессионального образования вместимость и этажность здания следует принимать с учетом класса конструктивной пожарной опасности здания или пожарного отсека по таблице 6.13.

Таблица 6.13



Расчетное число учащихся в здании, чел.	Этажность здания, не более	Класс конструктивной пожарной опасности, не ниже
До 270	1	C1, C2, C3
	2	C0
До 350	5*	C1
" 600	5*	C0
" 1600	5*	C1
Не нормируется	9	C0
* Для школ и образовательных учреждений дополнительного образования детей предельная этажность зданий - четыре этажа.		

Актовые залы в зданиях школ следует размещать не выше второго этажа.

Перекрытие под актовым залом, лекционной аудиторией должно быть пределом огнестойкости не ниже REI 60.

6.86 Здания специализированных школ и школ-интернатов (для детей с нарушениями физического и умственного развития) должны быть не выше трех этажей.

6.87 В школах-интернатах спальные помещения должны быть размещены в блоках или частях здания, отделенных от других помещений противопожарными стенами или перегородками не ниже 1-го типа.

6.88 Вместимость и этажность зданий спальных корпусов школ-интернатов и интернатов при школах следует принимать по таблице 6.14.

Таблица 6.14

Расчетное количество учащихся в здании, мест	Этажность здания, не более	Класс конструктивной пожарной опасности, не ниже
--	----------------------------	--

До 80	1	C0
" 140	1	C1
" 200	3	C0
" 280	1	C1
Не нормируется	4	C0

6.89 Строительство четырехэтажных зданий школ и учебных корпусов школ-интернатов рекомендуется только в крупных и крупнейших городах, кроме расположенных в районах сейсмичностью более 6 баллов.

6.90 На четвертом этаже зданий школ и учебных корпусов школ-интернатов не следует размещать помещения для первых классов, а остальных учебных помещений по количеству рекомендуется предусматривать не более 25%.

6.91 Надстройку зданий школ мансардным этажом при реконструкции следует предусматривать в пределах рекомендованной этажности.

6.92 Здания учреждений начального профессионального образования предусматриваются не выше четырех этажей.

6.93 В зданиях школ мастерская по обработке древесины и комбинированная мастерская по обработке металла и древесины должны размещаться на первом этаже. Необходимо предусмотреть дополнительный обособленный выход непосредственно наружу через утепленный тамбур или коридор, в котором отсутствует выход из классов, кабинетов и лабораторий.

6.94 Учебные корпуса учреждений среднего и высшего профессионального образования следует предусматривать, как правило, не выше девяти этажей.

6.95 Для зданий образовательных учреждений высшего и послевузовского профессионального образования (повышения квалификации) этажность учебных корпусов может быть более девяти этажей при соответствующем градостроительном обосновании.

## **7 Обеспечение санитарно-эпидемиологических требований**

7.1 Уровень естественного и искусственного освещения помещений в общественных зданиях должен соответствовать требованиям СП 52.13330, СанПиН 2.2.1/2.1.1.1278 и СанПиН 2.1.3.2630.

7.2 Естественное освещение должно предусматриваться во всех помещениях с постоянными рабочими местами, кроме законодательно разрешенных случаев.

Площадь светопрозрачных поверхностей ограждающих конструкций здания, как правило, не должна превышать 18% общей площади стен. Допускается увеличивать площадь светопрозрачных ограждающих конструкций при приведенном сопротивлении теплопередаче указанных конструкций более  $0,56 \text{ м}^2 \cdot \text{°C/Вт}$  при соблюдении требований СП 50.13330.

7.3 Независимо от освещения (бокового, верхнего или комбинированного) в групповых дошкольных учреждениях, а также в учебных помещениях всех уровней образования следует предусматривать левостороннее светораспределение.

7.4 Освещать естественным верхним (верхне-наклонным) светом допускается: раздевальные и туалетные групповых ячеек, комнаты психологической разгрузки детей ("домашний уголок") и взрослых, комнаты персонала, залы для музыкальных и физкультурных занятий, зал с ванной бассейна, зал разминки при бассейне, помещения детских кружков и секций, коммуникационно-рекреационное пространство.

7.5 В помещениях групповых и спальнях групповых ячеек дошкольных учреждений для климатических районов II-IV должно быть предусмотрено сквозное или угловое проветривание помещений, в том числе через коридор или смежное помещение.

7.6 Освещение только вторым светом можно предусматривать в следующих помещениях:

помещения, которые допускается проектировать без естественного освещения (кроме кладовых, торговых залов магазинов и книгохранилищ);

туалетные, приемная изолятора и моечной кухонной посуды ДОО в климатических районах II и III, климатических подрайонах 1А, 1Б, 1Г;

раздевальные и ожидальни бань и банно-оздоровительных комплексов.

7.7 Помещения общественных зданий, которые допускается, в дополнение к СанПиН 2.2.1/2.1.1.1278, предусматривать без естественного освещения:

помещения, размещение которых допускается в подвальных этажах;

буфетные ДОО;

спортивно-демонстрационные и спортивно-зрелищные залы; спортивные залы с ледовым покрытием; комнаты инструкторского и тренерского состава спортивных сооружений;

помещения лечебных учреждений, перечисленные в СанПиН 2.1.3.2630, а кроме того, манипуляционные под УЗИ-контролем, кабинеты офтальмолога для новорожденных, комнаты управления кабинетов лучевой терапии и диагностики, операционная и другие помещения, в которых организация технологического процесса требует затемнения или естественное освещение не требуется;

салоны для посетителей предприятий бытового обслуживания (кроме

парикмахерских, косметических кабинетов и т.п.);

комнаты обслуживающего персонала;

санитарные пропускники;

уборные; раздевалки; душевые; помещения бань сухого жара; помещения и процедурные соляриев.

7.8 В помещениях ДОО, школ, образовательных учреждений профессионального образования, здравоохранения и социального обслуживания со стационаром инсоляция должна соответствовать требованиям СанПиН 2.2.1/2.1.1.1076.

7.9 На территориях групповых площадок ДОО, физкультурно-спортивных зон и зон отдыха школ, зон отдыха стационаров лечебных и социальных учреждений продолжительность инсоляции должна составлять не менее 3 ч на 50% площади участка.

7.10 В зданиях, проектируемых для строительства в районах со среднемесячной температурой июля 21 °С и выше, помещения с постоянным пребыванием людей и помещения, где по технологическим и гигиеническим требованиям не допускается проникновение солнечных лучей или перегрев, при ориентации световых проемов в пределах 130-315° должны быть защищены от перегрева или проникновения солнечных лучей с учетом требований СанПиН 2.4.2.2821.

7.11 Параметры микроклимата в помещениях следует принимать в соответствии с ГОСТ 30494 и настоящего свода правил.

При этом для холодного периода года следует принимать в качестве расчетных оптимальные параметры микроклимата, для теплого периода года допускается принимать допустимые параметры микроклимата.

7.12 В отдельных помещениях производственно-технического назначения (мастерские, лаборатории, складские, копировально-печатные и т.п.) параметры микроклимата следует принимать допустимыми с учетом ГН 2.2.5.1313 и СанПиН 2.2.4.548.

7.13 Расчетную температуру внутреннего воздуха для расчета теплотехнических характеристик ограждающих конструкций следует принимать в соответствии с требуемыми параметрами температурного режима, а при их отсутствии - принимать равной 18 °С или по технологическим требованиям.

Для расчета систем отопления общественных зданий расчетную величину температуры внутреннего воздуха в помещениях следует принимать равной минимальной из допустимых показателей температур, приведенных в ГОСТ 30494 и санитарных нормах на соответствующие здания или помещения.

В помещениях общественных зданий допускается в нерабочее время снижение показателей микроклимата при условии обеспечения требуемых параметров к началу рабочего времени. В нерабочее время возможно поддержание температурного режима ниже нормы, но не ниже 12 °С.

Снижение температуры во внерабочее время допускается только в случае, если иное

не оговорено в техническом задании или регламенте.

7.14 Воздушные и воздушно-тепловые завесы следует предусматривать в следующих случаях:

у постоянно открытых проемов в наружных стенах помещений, а также у ворот и проемов в наружных стенах, не имеющих тамбуров и открывающихся более пяти раз или не менее чем на 40 мин в смену, в районах с расчетной температурой наружного воздуха минус 15 °С и ниже (параметры Б);

у наружных дверей вестибюлей общественных зданий - в зависимости от расчетной температуры наружного воздуха (параметры БЮ) и количества людей, проходящих через двери в течение 1 ч: от минус 15 °С до минус 25 °С - 400 человек и более; от минус 26 °С до минус 40 °С - 250 человек и более; ниже минус 40 °С - 100 человек и более;

у ворот, дверей и проемов помещений с кондиционированием по заданию на проектирование.

Теплоту, подаваемую воздушными завесами периодического действия, не следует учитывать в воздушном и тепловом балансах здания.

7.15 Воздушные и воздушно-тепловые завесы у наружных проемов, ворот и дверей следует рассчитывать с учетом ветрового давления. Расход воздуха следует определять, принимая температуру наружного воздуха и скорость ветра при параметрах Б, но не более 5 м/с. Если скорость ветра при параметрах Б меньше, чем при параметрах А, то воздухонагреватели следует проверять на параметры А. Скорость выпуска воздуха из щелей или отверстий воздушно-тепловых завес, м/с, следует принимать не более:

8 - у наружных дверей;

25 - у ворот и технологических проемов.

7.16 Расчетную температуру смеси воздуха для вестибюлей общественных зданий, поступающего в помещение через наружные двери, ворота или проемы, следует принимать не менее 12 °С.

7.17 Расчетную температуру воздуха и кратность воздухообмена в ДОО следует принимать по СанПиН 2.4.1.2660.

7.18 Удаление воздуха из помещений спален ДОО, имеющих сквозное или угловое проветривание, допускается предусматривать через групповые помещения.

Вытяжные воздуховоды из пищеблоков не должны проходить через групповые или спальные помещения.

7.19 Расчетную температуру и кратность воздухообмена в зданиях школ рекомендуется принимать по таблице 7.1. Точность поддержания расчетной температуры в эксплуатационном режиме в спальнях комнат интернатов должна быть  $\pm 1$  °С.

Таблица 7.1

Основные помещения	Расчетная температура воздуха, °С	Кратность воздухообмена в 1 ч, не менее
Классные помещения, учебные кабинеты, лаборатории, актовый зал - лекционная аудитория, класс пения и музыки - клубная комната	18	2, но не менее 20 м <sup>3</sup> /ч наружного воздуха на одно место
Учебные мастерские	18	То же
Кружковые помещения	18	1,5, но не менее 20 м <sup>3</sup> /ч наружного воздуха на одно место
Спальные комнаты школ-интернатов и интернатов при школах	20	То же

7.20 В школах и интернатах при школах температура воздуха, поддерживаемая в рабочее время в системе воздушного отопления, не должна превышать 40 °С.

7.21 Воздухообмен в школьных столовых надлежит рассчитывать на поглощение избытков тепла, выделяемого технологическим оборудованием кухни. Подачу приточного воздуха в производственные помещения пищеблока не следует осуществлять через обеденный зал.

Объем подаваемого наружного воздуха должен быть не менее 20 м<sup>3</sup>/ч на одно место в обеденном зале.

7.22 Расчетную температуру воздуха и воздухообмен в образовательных учреждениях начального профессионального образования рекомендуется принимать по таблице 7.1, а среднего и высшего профессионального образования - по таблице 7.2.

Таблица 7.2

Помещения	Расчетная температура воздуха, °С	Кратность воздухообмена в 1 ч, не менее	
		Приток	Вытяжка
Аудитории, учебные кабинеты, лаборатории без выделения вредных веществ (неприятных запахов), залы курсового и	18	2, но не менее 20 м <sup>3</sup> /ч	

дипломного проектирования, читальные залы, конференц-залы, актовые залы, служебные помещения		наружного воздуха на одно место	
Лаборатории и другие помещения с выделением вредных и радиоактивных веществ, моечные при лабораториях с вытяжными шкафами	18	По расчету в соответствии с технологическими заданиями	
Лаборатории с приборами повышенной точности	20	То же	
Моечные лабораторной посуды без вытяжных шкафов	18	4	6

7.23 При использовании в помещениях видеодисплейных терминалов и ПЭВМ следует учитывать требования СанПиН 2.2.2/2.4.1340 и дополнений к нему.

7.24 В актовых залах и аудиториях на 150 мест и более зданий высших учебных заведений, размещаемых в климатических районах III и IV, при наличии технико-экономических обоснований следует принимать оптимальные параметры воздушной среды, а в остальных климатических районах - допустимые параметры, предусмотренные СП 60.13330.

7.25 Воздухообмен обеденного зала и других помещений для посетителей следует максимально изолировать от воздухообмена производственных помещений предприятий общественного питания.

7.26 Для зальных помещений следует применять рециркуляцию воздуха с его очисткой и обеззараживанием при выборе систем очистки воздуха следует руководствоваться эффективностью и экономичностью.

В зрительном зале клуба или театра с глубинной колосниковой сценой количество удаляемого воздуха должно составлять 90% приточного (включая рециркуляцию) для обеспечения 10% подпора в зале; через сцену следует удалять не более 17% общего объема удаляемого из зала воздуха.

7.27 В зрительных залах кинотеатров, клубов и театров в зонах размещения зрителей параметры воздуха должны быть обеспечены системой вентиляции или кондиционирования воздуха в соответствии с требованиями таблицы 7.3.

Таблица 7.3

Помещения	Расчетная температура воздуха, °С	Кратность воздухообмена в 1 ч, не менее	Дополнительные указания

Зрительный зал вместимостью 800 мест и более с эстрадой, вместимостью 600 мест и более со сценой	19	По расчету, но не менее 20 м <sup>3</sup> /ч притока наружного воздуха на одного зрителя	В холодный период года: для отопления кинотеатров* - 14 °С; относительная влажность - 40-45% при расчетной температуре наружного воздуха по параметрам Б.  В теплый период года: относительная влажность - 50-55% при расчетной температуре наружного воздуха по параметрам Б
Зрительный зал вместимостью до 800 мест с эстрадой, вместимостью до 600 мест со сценой	19	То же	В холодный период года: для отопления кинотеатров* - 14 °С;  В теплый период года:  не более чем на 3 °С выше температуры наружного воздуха по параметрам А (в климатическом районе IV для залов вместимостью 200 мест и более по аналогии со зрительным залом на 600 мест и более)
Сцена, аръерсцена, карман	20	-	-
* В случаях, когда в кинотеатрах не предусматривается гардероб для зрителей.			

7.28 В хранилищах, лекционных и читальных залах библиотек с фондом 200 тыс. единиц хранения и более, а также в хранилищах архивов следует предусматривать рециркуляцию воздуха.

Объем наружного воздуха надлежит определять расчетом. В помещениях хранилищ он не должен превышать 10% общего объема подаваемого воздуха. В читальных и лекционных залах объем притока наружного воздуха должен быть не менее 20 м<sup>3</sup>/ч на одного человека.

7.29 Для хранилищ библиотек должны быть предусмотрены фильтрация наружного и рециркуляционного воздуха до предельно допустимой концентрации пыли и микроорганизмов в воздухе помещения, определенной технологическим заданием.

Объем удаляемого воздуха следует определять из расчета шестикратного обмена в 1 ч по большому хранилищу.

В библиотеках и архивах расчетную температуру воздуха следует принимать равной 18 °С. Кратность воздухообмена в 1 ч следует принимать 2, но не менее 20 м<sup>3</sup>/ч наружного воздуха на одно место. Относительная влажность воздуха в зданиях библиотек и архивов должна быть не более 55%.

7.30 В магазинах торговой площадью до 250 м<sup>2</sup> допускается предусматривать



вентиляцию с естественным побуждением.

7.31 Расчетная температура воздуха в помещениях магазинов принимается по технологическому заданию. Кратность воздухообмена в магазинах следует принимать не менее 1 в 1 ч.

7.32 В спортивных и физкультурно-оздоровительных сооружениях подвижность воздуха в зонах нахождения занимающихся, м/с, не должна превышать:

в залах ванн бассейнов (в том числе оздоровительного плавания и обучения не умеющих плавать)	0,2;
в спортивных залах для борьбы, настольного тенниса, крытых катках и залах гребных бассейнов	0,3;
в остальных спортивных залах, залах для подготовительных занятий в бассейнах и помещениях для физкультурно-оздоровительных занятий	0,5.

7.33 Относительную влажность воздуха, %, следует принимать:

в спортивных залах без мест для зрителей, в помещениях для физкультурно-оздоровительных занятий и залах для подготовительных занятий в бассейнах	30-60;
в залах ванн бассейнов (в том числе гребных)	50-60.

Нижние пределы относительной влажности приведены для холодного периода года при температурах, указанных в таблице 7.4.

При теплотехническом расчете ограждающих конструкций залов ванн бассейнов относительную влажность следует принимать 67%, а температуру - 27 °С.

При применении клеенодеревянных конструкций в зоне их расположения должна круглосуточно и круглогодично обеспечиваться относительная влажность не менее 45%, а температура не должна превышать - 35 °С.

7.34 Расчетную температуру воздуха и кратность воздухообмена в помещениях физкультурно-спортивных залов следует принимать по таблице 7.4.

Таблица 7.4

Помещения	Расчетная температура воздуха и влажность, %	Кратность воздухообмена в 1 ч, не менее
1 Спортивные залы с трибунами более 800 мест, крытые катки с трибунами для зрителей	В холодный период года: - 18 °С при относительной влажности 30-45% и расчетной температуре наружного воздуха по параметрам Б.  В теплый период года - не выше 26 °С (на крытых катках не выше 25 °С) при относительной влажности не более 60% (на катках не более 55%) и расчетной температуре наружного воздуха по параметрам Б	По расчету, но не менее 80 м <sup>3</sup> /ч притока наружного воздуха на одного занимающегося и не менее 20 м <sup>3</sup> /ч на одного зрителя
2 Спортивные залы с трибунами на 800 мест и менее	18 °С - в холодный период года	То же
3 Залы ванн бассейнов (в т.ч. для оздоровительного плавания и обучения не умеющих плавать) с местами для зрителей или без них	На 1-2 °С выше температуры воды в ванне	"
4 Спортивные залы без мест для зрителей	+15 °С	По расчету, но не менее 80 м <sup>3</sup> /ч притока наружного воздуха на одного занимающегося
5 Залы для подготовительных занятий в бассейнах, хореографические классы, помещения для физкультурно-оздоровительных занятий	+19 °С	То же

В системах воздушного отопления спортивных залов, совмещенных с вентиляцией и кондиционированием воздуха, допускается применение рециркуляции воздуха при обеспечении подачи нормативных объемов наружного воздуха, а также фильтрации и обеззараживания рециркуляционного воздуха.

7.35 Расчет воздухообмена в универсальных залах с ледовой ареной и с местами для зрителей следует выполнять для следующих эксплуатационных режимов функционирования:

соревнование на ледовой площадке со зрителями;

соревнование или зрелище со зрителями без использования льда;

тренировка на льду без зрителей.

В спортивных залах безо льда и в залах ванн бассейнов с местами для зрителей

расчет воздухообмена следует выполнять для двух режимов - со зрителями и без.

7.36 Вытяжную вентиляцию с естественным побуждением допускается предусматривать в помещениях административно-офисных зданий с расчетным количеством сотрудников менее 300 человек и высотой 1-3 этажа.

7.37 Системы отопления следует предусматривать для зданий и сооружений отдыха и туризма круглогодичного функционирования, а также следующих помещений зданий летнего функционирования:

изоляторов и медицинских пунктов во всех климатических районах, кроме IV;

помещений детских оздоровительных лагерей.

В жилых комнатах и обеденных залах летних домов отдыха, турбаз и пансионатов, проектируемых для I и II климатических районов, допускается предусматривать отопление в соответствии с заданием на проектирование.

7.38 В гостиницах высших разрядов ("пять звезд", "четыре звезды"), размещаемых в любом климатическом районе, должны быть предусмотрены кондиционирование воздуха в обеденных залах и в производственных помещениях предприятий общественного питания при значительных тепловыделениях, а также приточно-вытяжная вентиляция в остальных служебных помещениях.

7.39 Температуру воздуха и требования к его чистоте в помещениях лечебных учреждений следует принимать по таблицам приложения К.

Вентиляция в зданиях больниц должна исключать перетоки воздушных масс из помещений с более низкими требованиями к чистоте в помещения с более высокими требованиями к чистоте воздуха.

В помещениях операционных, палат интенсивной терапии, ожоговых палат и подобных помещений с высокими требованиями к чистоте воздуха допускается использовать рециркуляцию воздуха дополнительно к нормативному объему подачи свежего воздуха.

Подвижность воздуха в палатах и других лечебных и диагностических помещениях должна быть не более 0,15 м/с, в зонах однонаправленного воздушного потока - в пределах от 0,24 до 0,30 м/с.

7.40 В палатах отделений больниц в сельских населенных пунктах увлажнение воздуха в приточных вентиляционных установках допускается не предусматривать.

7.41 Проектирование систем вентиляции и кондиционирования вокзалов должно обеспечивать нормативные параметры чистоты, температуры и влажности воздуха.

Рециркуляционный воздух следует использовать в объеме, не превышающем 30% подаваемого в помещение воздуха.

Относительная влажность воздуха должна быть в пределах 30-60%.

Механическая приточная вентиляция должна подавать в помещение не менее 30

м<sup>3</sup>/ч наружного воздуха на одного человека.

7.42 Для помещений, не оборудованных системой механической приточной вентиляции, следует предусматривать открывающиеся регулируемые форточки или воздушные клапаны для подачи наружного воздуха, размещаемые на высоте не менее 2 м от пола.

7.43 Подачу приточного воздуха следует предусматривать непосредственно в помещения с выделениями вредных веществ в объеме 90% количества воздуха, удаляемого вытяжными системами, остальное количество воздуха (10%) - в коридор или холл.

7.44 Удаление воздуха из рабочих помещений площадью менее 35 м<sup>2</sup> допускается предусматривать за счет перетекания воздуха в коридор.

7.45 Необходимость рециркуляции воздуха в помещениях с постоянным пребыванием людей устанавливается заданием на проектирование для тех случаев, когда это требуется по технологическому процессу.

7.46 В макетных мастерских и других помещениях, где возможно выделение в воздух пыли и аэрозолей, объем воздуха, удаляемого через вытяжной шкаф, следует определять в зависимости от скорости движения воздуха в расчетном проеме шкафа согласно таблице 7.5.

Таблица 7.5

Класс опасности вредных веществ в рабочей зоне (по ГН 2.2.5.1313)	Скорость движения воздуха в расчетном проеме шкафа, м/с, не менее
4-й	0,5
3-й	0,7
1-й и 2-й	1

При работах, связанных с выделением в воздух взрывоопасных веществ, скорость движения воздуха в расчетном проеме вытяжного шкафа следует принимать 1 м/с.

7.47 При устройстве мусоропровода его следует оборудовать устройством для периодической промывки, очистки, дезинфекции и спринклерования ствола.

Ствол мусоропровода должен быть воздухонепроницаемым и звукопроницаемым от строительных конструкций. Он не должен примыкать к служебным помещениям с постоянным пребыванием людей.

Мусоросборную камеру не допускается располагать под помещениями с постоянным пребыванием людей или смежно с ними.

7.48 Систему сбора и переработки медицинских, пищевых и бытовых отходов следует проектировать по действующим санитарным нормам.

7.49 Используемые при строительстве материалы и изделия, подлежащие гигиенической оценке в соответствии с утвержденными Минздравсоцразвития России перечнями видов продукции и товаров, должны иметь гигиеническое заключение, выданное органами и учреждениями государственной эпидемиологической службы.

## **8 Требования к инженерному оборудованию**

8.1 Автоматизированные индивидуальные тепловые пункты (ИТП), оборудованные на вводах тепловых сетей в здание, следует предусматривать для зданий с расчетным расходом теплоты за отопительный период 1000 ГДж и более с возможностью регулирования в них отпуска теплоты на отопление по отдельным технологическим зонам и фасадам, характеризующимся однотипным влиянием внешних (солнце, ветер) и внутренних (тепловыделение) факторов.

Подачу тепла для систем отопления, вентиляции и для горячей воды следует предусматривать по отдельным трубопроводам из теплового пункта.

8.2 ИТП, встроенные в обслуживаемые ими здания, следует проектировать с учетом СП 124.13330. Допускается совмещать ИТП с помещениями установок вентиляции и кондиционирования воздуха. ИТП следует размещать у наружной стены с выходом из помещения непосредственно наружу или до выхода наружу по коридору не далее 12 м.

Высота помещений ИТП должна быть не менее 2,2 м от пола до низа выступающих конструкций.

Инженерные системы здания должны иметь автоматическое или ручное регулирование температуры воздуха.

При централизованном снабжении холодной и горячей водой, электроэнергией, газом и теплом и при наличии в здании нескольких групп помещений, принадлежащих разным организациям или собственникам, каждая группа помещений должна быть оснащена приборами автономного учета расхода энергии и воды.

Теплоснабжение здания или отдельных групп помещений может быть осуществлено от централизованных, автономных или индивидуальных источников теплоты согласно СП 60.13330 и СП 89.13330\*. При этом размещаемые в зданиях теплогенераторы на газовом топливе должны быть с закрытыми топками (горелками) и регулируемые газогорелочными устройствами.

---

\* В настоящее время официальная информация об опубликовании отсутствует, здесь и далее по тексту. - Примечание изготовителя базы данных.

8.3 Отдельные ветви систем водяного отопления с отключающими устройствами вне этих помещений предусматриваются для следующих помещений:

конференц-зал; обеденный зал столовых с производственными помещениями при них (при конференц-залах с числом мест до 400 и обеденных залах столовых с числом

мест до 160 при размещении их в общем объеме здания отдельные ветви допускается не предусматривать); зрительный зал, включая эстраду; сцена (универсальная эстрада); вестибюль, фойе, кулуары; танцевальный зал; малые залы в зданиях театров, клубов, включая сцену;

библиотеки с фондом 200 тыс. единиц хранения и более (для читальных, лекционных залов и хранилищ);

предприятия розничной торговли (для разгрузочных помещений и торговых залов площадью 400 м<sup>2</sup> и более);

жилые помещения в составе общественных зданий.

8.4 Обогреваемые полы следует предусматривать на первом этаже групповых всех типов ДОО, а также в спальнях и раздевальных в ДОО, медицинских и социальных организаций для детей с нарушением опорно-двигательного аппарата. Средняя температура в помещении должна поддерживаться в пределах 23 °С.

8.5 В качестве нагревательных приборов для отопления сцены в театрах и клубах рекомендуется применять радиаторы. При этом нагревательные приборы следует размещать не выше 0,5 м над уровнем планшета сцены на задней стене сцены или арьерсцены.

8.6 Удаление воздуха из учебных помещений школ следует предусматривать через рекреационные помещения и санитарные узлы, а также за счет эксфильтрации через наружное остекление с учетом требований СП 60.13330.

При приточной вентиляции с механическим побуждением или децентрализованным притоком в учебных помещениях следует предусматривать естественную вытяжную вентиляцию из расчета однократного и более воздухообмена в 1 ч.

При воздушном отоплении вытяжные каналы из учебных помещений не предусматриваются.

8.7 Для воздушного отопления в школьных зданиях, совмещенного с вентиляцией, следует предусматривать автоматическое управление системами, в том числе поддержание в рабочее время в помещениях расчетной температуры и относительной влажности в пределах 40-60%, а также обеспечение в неучебное время температуры воздуха не ниже 15 °С.

8.8 В школах с числом учащихся до 200 допускается устройство вентиляции без организованного механического притока.

8.9 Системы приточно-вытяжной вентиляции следует предусматривать отдельными для помещений зрительного и клубного комплексов, помещений обслуживания сцены (эстрады), а также административно-хозяйственных помещений, мастерских и складов.

В кинотеатрах с непрерывным кинопоказом, общедосуговых клубах и клубах общей вместимостью до 375 человек указанное разделение систем допускается не предусматривать.

8.10 В хранилищах редких книг и рукописей, а также в хранилищах библиотек с

объемом фонда 1 млн единиц хранения и более и в хранилищах архивов группы I следует предусматривать кондиционирование воздуха.

8.11 В хранилищах ценных документов и депозитариях по требованиям условий хранения следует предусматривать кондиционирование воздуха 3-го класса.

8.12 В читальных, лекционных залах и помещениях хранилищ научных библиотек с фондом 200 тыс. единиц хранения и более допускается применять воздушное отопление, совмещенное с приточной вентиляцией или с системой кондиционирования воздуха.

8.13 В помещениях хранилищ, архивов вместимостью более 300 тыс. единиц хранения следует применять, как правило, воздушное отопление, совмещенное с приточной вентиляцией или с системой кондиционирования воздуха. В остальных помещениях зданий архивов следует предусматривать водяное отопление.

8.14 Для помещений хранилищ, читальных и лекционных залов в зданиях библиотек с фондом 200 тыс. единиц хранения и более следует предусматривать отдельные приточные системы вентиляции.

8.15 В массовых библиотеках с фондом до 50 тыс. единиц хранения при размещении зоны читательских мест совместно с зоной книжных фондов и обслуживания читателей в одном помещении и в архивах вместимостью до 300 тыс. единиц хранения допускается устройство естественной вентиляции из расчета не менее однократного воздухообмена.

8.16 Для лекционных залов, читальных залов и хранилищ библиотек допускается устройство вытяжной вентиляции с естественным побуждением.

8.17 Единой системой приточной вентиляции допускается обеспечивать все помещения, за исключением конференц-залов, помещений предприятий общественного питания, киноаппаратной и аккумуляторной, для каждого из которых необходимо предусматривать самостоятельные системы приточной вентиляции.

8.18 Для помещений, не оборудованных системой механической приточной вентиляции, следует предусматривать открывающиеся регулируемые форточки или воздушные клапаны для подачи наружного воздуха, размещаемые на высоте не менее 2 м от пола.

8.19 Самостоятельные системы вытяжной вентиляции следует предусматривать для следующих помещений:

санузлы и курительные;

помещения предприятий общественного питания;

помещения производственно-технического назначения и складских;

лаборатории, в том числе учебные и другие помещения в соответствии с требованиями СП 60.13330.

8.20 Вытяжную вентиляцию из спальных комнат санаториев и учреждений отдыха рекомендуется предусматривать с естественным побуждением.

В жилых комнатах учреждений отдыха для климатического района IV рекомендуется предусматривать вытяжную вентиляцию с механическим побуждением.

8.21 Удаление воздуха из жилых комнат и номеров, имеющих санузлы, следует предусматривать через санузлы с устройством переточных решеток в нижней части санузлов.

8.22 В хранилищах ценных документов и депозитариях по требованиям условий хранения следует предусматривать кондиционирование воздуха 3-го класса.

8.23 Вытяжную вентиляцию с естественным побуждением допускается предусматривать в помещениях зданий с расчетным количеством менее 300 человек и высотой 1-3 этажа.

8.24 Для обеспечения нормативных требований в части допустимых давлений воды у санитарно-технических приборов, рационального использования воды и энергетических ресурсов необходимо предусматривать:

насосные агрегаты с регулируемым приводом (числом оборотов двигателя);

однозонную схему водоснабжения с установкой этажных регуляторов давления.

8.25 Гидростатический напор в системе хозяйственно-питьевого и хозяйственно-противопожарного водопровода на отметке наиболее низко расположенного санитарно-технического прибора должен быть не более 4 атм. В системе хозяйственно-противопожарного водопровода на время тушения пожара допускается повышать напор не более чем до 6 атм на отметке наиболее низко расположенного санитарно-технического прибора.

8.26 Гидростатический напор на отметке наиболее низко расположенного пожарного крана в системе отдельного противопожарного водопровода, а также в схемах, где пожарные стояки используются для подачи транзитных хозяйственно-питьевых расходов воды на верхний этаж (в схемах с верхней разводкой), не должен превышать 9 атм в режиме пожаротушения.

8.27 Требования к внутреннему противопожарному водопроводу зданий культурно-зрелищных учреждений, библиотек, архивов и спортивных сооружений приведены в приложении Л.

8.28 Установку жироловушек на выпусках производственных стоков следует предусматривать для следующих предприятий общественного питания:

работающих на полуфабрикатах - при количестве мест в залах 500 и более;

работающих на сырье - при количестве мест в залах 200 и более.

Пищевые дошкольных и общеобразовательных учреждений жироловушками оборудуются по заданию на проектирование.

8.29 В общественных зданиях следует предусматривать систему очистки от мусора и пылеуборку, временного (в пределах санитарных норм) хранения мусора и возможность его вывоза.



В общественных зданиях и комплексах устройство пневматических систем мусороудаления следует определять заданием на проектирование исходя из технико-экономической целесообразности их эксплуатации.

Средства удаления мусора из здания должны быть увязаны с системой очистки, принятой в населенном пункте, где здание размещено.

8.30 Мусоропроводы (при отсутствии пневматической системы мусороудаления) следует предусматривать в зданиях:

3-этажных и выше зданиях высших учебных заведений, гостиниц и мотелей на 100 мест и более;

5-этажных и выше зданиях другого назначения. Мероприятия по организации и установки мусоропроводов приведены в [7].

Необходимость устройства мусоропроводов в других общественных зданиях устанавливается заданием на проектирование.

При надстройке существующего здания мансардным этажом имеющуюся систему мусороудаления допускается не изменять.

К дверям мусорной камеры здания должен быть обеспечен подъезд мусоросборной машины. В случае невозможности организации подъезда непосредственно к мусоросборной камере необходимо предусмотреть место (площадку) для размещения мусоросборных контейнеров.

Для зданий, не оборудованных мусоропроводами, следует предусматривать мусоросборную камеру или хозяйственную площадку (обязательно с твердым покрытием) для раздельного сбора мусора.

8.31 Централизованную или комбинированную систему вакуумной пылеуборки следует предусматривать в зданиях:

театров, концертных залов, музеев;

читальных и лекционных залов, книгохранилищ библиотек на 200 тыс. единиц хранения и более;

магазинов торговой площадью 6500 м<sup>2</sup> и более;

гостиниц, санаториев, учреждений отдыха и туризма, стационаров лечебных учреждений на 500 мест и более;

в специализированных зданиях с повышенными санитарно-гигиеническими требованиями (по заданию на проектирование в лечебных учреждениях).

Необходимость центральной или комбинированной системы вакуумной пылеуборки в других зданиях следует устанавливать заданием на проектирование.

8.32 Для комбинированной системы вакуумной пылеуборки радиус обслуживания

одним приемным клапаном должен быть не более 50 м.

8.33 При отсутствии централизованной или комбинированной пылеуборки устройство камеры чистки фильтров пылесосов определяется по заданию на проектирование.

8.34 Конструктивные решения элементов здания (в том числе расположение пустот, способы герметизации мест пропуска трубопроводов через конструкции, устройства вентиляционных отверстий, размещение тепловой изоляции и т.д.) должны предусматривать защиту от проникновения грызунов.

## **9 Долговечность и ремонтпригодность**

9.1 Проект здания должен учитывать сохранение прочности и устойчивости несущих конструкций в течение срока, установленного в задании на проектирование, при условии систематического технического обслуживания, соблюдения правил эксплуатации и ремонта здания.

9.2 Конструкции, детали и отделочные материалы должны быть выполнены из материалов, обладающих стойкостью к возможным воздействиям влаги, низких и высоких температур, агрессивной среды и других неблагоприятных факторов, или защищены согласно СП 28.13330.

9.3 Необходимо предусмотреть меры по защите здания от проникновения дождевых, талых, грунтовых вод в толщу несущих и ограждающих конструкций здания, а также образования конденсационной влаги в наружных ограждающих конструкциях или по устройству вентиляции закрытых пространств или воздушных прослоек.

В соответствии с требованиями нормативных документов должны применяться необходимые защитные составы и покрытия.

9.4 Стыковые соединения сборных элементов и многослойные конструкции должны быть рассчитаны на восприятие температурных деформаций и усилий, возникающих при неравномерной осадке оснований и при других эксплуатационных воздействиях.

Используемые в стыках уплотняющие и герметизирующие материалы должны сохранять упругие и адгезионные свойства при воздействии отрицательных температур и намокании и быть устойчивыми к ультрафиолетовым лучам. Герметизирующие материалы должны быть совместимыми с материалами защитных и защитно-декоративных покрытий конструкций в местах их сопряжения.

9.5 Должна быть обеспечена возможность доступа к оборудованию, арматуре и приборам инженерных систем здания и их соединениям, а также к несущим элементам покрытия здания для осмотра, технического обслуживания, ремонта и замены.

## **Приложение А (обязательное)**

### **Перечень нормативных документов**

В настоящем своде правил использованы ссылки на следующие нормативные документы:

СП 28.13330.2012 "СНиП 2.03.11-85 Защита строительных конструкций от коррозии"

СП 30.13330.2012 "СНиП 2.04.01-85\* Внутренний водопровод и канализация зданий"

СП 42.13330.2011 "СНиП 2.07.01-89\* Градостроительство. Планировка и застройка городских и сельских поселений"

СП 44.13330.2011 "СНиП 2.09.04-87\* Административные и бытовые здания"

СП 50.13330.2012 "СНиП 23-02-2003 Тепловая защита зданий"

СП 51.13330.2011 "СНиП 23-03-2003 Защита от шума"

СП 52.13330.2011 "СНиП 23-05-95\* Естественное и искусственное освещение"

СП 54.13330.2011 "СНиП 31-01-2003 Здания жилые многоквартирные"

СП 56.13330.2011 "СНиП 31-03-2001 Производственные здания"

СП 59.13330.2012 "СНиП 35-01-2001 Доступность зданий и сооружений для маломобильных групп населения"

СП 60.13330.2012 "СНиП 41-01-2003 Отопление, вентиляция и кондиционирование"

СП 62.13330.2011 "СНиП 42-01-2002 Газораспределительные системы"

СП 88.13330.2012 "СНиП II-11-77\* Защитные сооружения гражданской обороны"<sup>‡</sup>

---

<sup>‡</sup> В настоящее время официальная информация об опубликовании отсутствует. -  
Примечание изготовителя базы данных.

СП 89.13330.2012 "СНиП II-35-76\* Котельные установки"

СП 113.13330.2012 "СНиП 21-02-99\* Стоянки автомобилей"

СП 124.13330.2012 "СНиП 41-02-2003 Тепловые сети"

СП 132.13330.2011 Обеспечение антитеррористической защищенности зданий и сооружений. Общие требования проектирования

ГОСТ Р 50571.28-06 Электроустановки зданий. Часть 7-710. Требования к специальным электроустановкам. Электроустановки медицинских помещений

ГОСТ Р 51773-2001 Розничная торговля. Классификация предприятий

ГОСТ Р 52133-2003 Каминные для жилых и общественных зданий. Общие технические условия

ГОСТ Р 52382-2010 Лифты пассажирские. Лифты для пожарных

ГОСТ Р 52539-2006 Чистота воздуха в лечебных учреждениях. Общие требования

ГОСТ Р 53296-2009 Установка лифтов для пожарных в зданиях и сооружениях. Требования пожарной безопасности

ГОСТ Р 54257-2010 Надежность строительных конструкций и оснований. Основные положения и требования

ГОСТ Р ИСО 14644-1-2002 <sup>1)</sup> Чистые помещения и связанные с ними контролируемые среды. Часть 1. Классификация чистоты воздуха

---

<sup>1)</sup> Вероятно ошибка оригинала. Следует читать: ГОСТ ИСО 14644-1-2002. - Примечание изготовителя базы данных.

ГОСТ 25772-83 Ограждения лестниц, балконов и крыш стальные. Общие технические условия

ГОСТ 30494-96 Здания жилые и общественные. Параметры микроклимата в помещениях

СанПиН 2.2.1/2.1.1.1278-03 Гигиенические требования к естественному, искусственному и совмещенному освещению жилых и общественных зданий

СанПиН 2.2.1/2.1.1.1076-01 Гигиенические требования к инсоляции и солнцезащите помещений жилых и общественных зданий и территорий

СанПиН 2.2.2.1332-03 Гигиенические требования к организации работы на копировально-множительной технике

СанПиН 2.2.2/2.4.1340-03 Гигиенические требования к персональным электронно-вычислительным машинам и организации работы

СанПиН 2.2.2/2.4.2198-07 Изменение N 1 к СанПиН 2.2.2/2.4.1340-03

СанПиН 2.2.2/2.4.2620-10 Изменение N 2 к СанПиН 2.2.2/2.4.1340-03

СанПиН 2.2.2/2.4.2732-10 Изменение N 3 к СанПиН 2.2.2/2.4.1340-03

СанПиН 2.2.4.548-96 Гигиенические требования к микроклимату производственных помещений

СанПиН 2.4.1.2660-10 <sup>1)</sup> Санитарно-эпидемиологические требования к устройству, содержанию и организации режима работы дошкольных организаций

---

<sup>1)</sup> Документ утратил силу на основании постановления Главного государственного санитарного врача РФ от 15.05.2013 N 26. Действуют СанПиН 2.4.1.3049-13. - Примечание изготовителя базы данных.

СанПиН 2.4.1.2791-10 Изменение N 1 к СанПиН 2.4.1.2660-10

СанПиН 2.4.2.2821-10 Санитарно-эпидемиологические требования к условиям и организации обучения в общеобразовательных учреждениях

СН 2.2.4/2.1.8.562-96 Шум на рабочих местах, в жилых и общественных помещениях и на территории жилой застройки

СН 2.2.4/2.1.8.583-96 Инфразвук на рабочих местах, в помещениях жилых, общественных зданий и на территории жилой застройки

СН 2.2.4/2.1.8.566-96 Производственная вибрация, вибрация в помещениях жилых и общественных зданий

ГН 2.2.5.1313-03 Предельно допустимые концентрации (ПДК) вредных веществ в воздухе рабочей зоны

СанПиН 2.1.2.1188-03 Плавательные бассейны. Гигиенические требования к размещению, устройству, эксплуатации и качеству воды. Контроль качества

СанПиН 2.1.2.1331-03 Гигиенические требования к устройству, оборудованию, эксплуатации и качеству воды аквапарков

СанПиН 2.1.2.2631-10 Санитарно-эпидемиологические требования к размещению, устройству, оборудованию, содержанию и режиму работы организаций коммунально-бытового назначения, оказывающих парикмахерские и косметические услуги

СанПиН 2.1.3.2630-10 Санитарно-эпидемиологические требования к организациям, осуществляющим медицинскую деятельность

СанПиН 2.2.3.1389-03 <sup>‡</sup> Гигиенические требования к организациям химической очистки бытовых изделий

---

<sup>‡</sup>Вероятно, ошибка оригинала. Следует читать: СанПиН 2.2.1289-03. На территории Российской Федерации документ не действует. Действуют СанПиН 2.2.2506-09. - Примечание изготовителя базы данных.

СанПиН 2.3.6.1079-01 Санитарно-эпидемиологические требования к организациям общественного питания, изготовлению и оборотоспособности в них пищевых продуктов и продовольственного сырья

СанПиН 2.4.3.1186-03 Санитарно-эпидемиологические требования к организации учебно-производственного процесса в образовательных учреждениях начального профессионального образования

СанПиН 2.4.4.1204-03 Санитарно-эпидемиологические требования к устройству, содержанию и организации режима работы загородных стационарных учреждений отдыха и оздоровления детей

Приложение Б  
(обязательное)

### **Термины и определения**

В настоящем своде правил применены следующие термины с соответствующими

определениями:

**Б.1 актовъй зал:** Помещение с плоским полом для проведения различных массовых мероприятий.

**Б.2 антресоль:** Площадка в объеме двусветного помещения, открытая в это помещение, или расположенная в пределах этажа с повышенной высотой, размером менее 40% площади помещения, в котором она находится.

**Б.3 апартамент-отели:** Здания с жилыми помещениями, предназначенные для временного проживания (без права на постоянную регистрацию).

**Б.4 атриум:** Часть здания в виде многосветного пространства (три и более этажей), развитого по вертикали, смежного с поэтажными частями здания (галереями, ограждающими конструкциями помещений и т.п.), как правило, имеет верхнее освещение.

Атриум, развитый по горизонтали в виде многосветного прохода (при длине более высоты), называется **пассажем**.

Примечание - Необходимость устройства в них противодымной вентиляции устанавливается СП 7.13130.

**Б.5 высота здания (пожарно-техническая):** Расстояние между отметкой поверхности проезда для пожарных машин и нижней границей открывающегося проема (окна) в наружной стене верхнего этажа;

полусуммой отметок пола и потолка помещений верхнего этажа при не открывающихся окнах (проемах);

верхней границей ограждения эксплуатируемой кровли здания.

**Б.6 затесненная застройка:** Застройка территории ниже нормируемой или участок менее нормируемого. Например, участок школы или ДОО менее 80% от нормативных требований.

**Б.7 лестницы:** Функциональный и конструктивный строительный элемент, обеспечивающий вертикальные связи между этажами здания (подразделяются на три типа):

лестница внутренняя - лестница внутри здания, сооружения:

размещаемая в лестничной клетке - закрытая (тип 1);

размещаемая в вестибюлях, фойе и т.п. - открытая (тип 2);

лестница наружная - лестница на фасаде здания для эвакуации людей или технических целей - тип 3.

Примечание - Лестницы у входов в здания и на подходах к ним называются открытыми.

**Б.8 лестничные клетки:** Пространство внутри здания, сооружения, как правило, с

остекленными или открытыми наружными проемами, предназначенное для размещения лестниц (подразделяются на два типа). Бывают закрытые лестницы без наружных проемов:

лестничные клетки с проемами в наружных стенах на каждом этаже - тип Л1;

лестничные клетки с проемами в покрытии - тип Л2.

**Б.9 незадымляемые лестничные клетки:** Лестничные клетки, предназначенные для эвакуации людей при пожаре (подразделяются на три типа):

незадымляемая лестничная клетка с входом в лестничную клетку с этажа через наружную воздушную зону по открытым переходам, при незадымляемости перехода через воздушную зону - тип Н1;

незадымляемая лестничная клетка с подпором воздуха в лестничную клетку при пожаре - тип Н2;

незадымляемая лестничная клетка с выходом в лестничную клетку с этажа через тамбур-шлюз с подпором воздуха (постоянным или при пожаре) - тип Н3.

**Б.10 лестничный марш:** Наклонная конструкция, соединяющая горизонтальные площадки на разных уровнях, состоящая, как правило, из косоуров с непрерывным рядом ступеней сверху. Лестница из одного марша называется одномаршевой.

**Б.11 лифтовый холл:** По СП 54.13330.

**Б.12 лоджия:** По СП 54.13330.

**Б.13 малокомплектная школа:** Общеобразовательное учреждение вместимостью менее 300 учащихся с неполным контингентом учащихся в школе, классе, с совмещенными класс-комплектами, объединяющими в одном помещении разновозрастные группы.

**Б.14 многосветное пространство, помещение:** Объем внутри здания, занимающий по высоте несколько этажей.

**Б.15 ограждение на перепаде высоты:** Строительные конструкции, сооружаемые на лестницах, балконах, открытых площадках, антресолях, переходах и т.п. для предохранения человека от падения с высоты и травмы.

**Б.16 отсек подвального или цокольного этажа:** Пространство, ограниченное противопожарными преградами (стенами, перегородками, перекрытием). В пределах отсека помещения могут быть выделены перегородками с соответствующим пределом огнестойкости.

**Б.17 плотность людского потока:** Отношение числа эвакуирующихся из помещений к площади пути эвакуации (чел./м<sup>2</sup>).

**Б.18 помещения для физкультурных занятий и тренировок:** Помещения с габаритами 12x12 м и менее, предназначенные для тренажеров, ритмической гимнастики, единоборств, хореографии и т.п. См. Б.28.

**Б.19 помещение с постоянными рабочими местами:** Помещение, в котором сотрудник должен находиться не менее двух часов непрерывно или не менее 50% рабочего времени.

**Б.20 помещение с массовым пребыванием людей:** Помещение с количеством людей более 1 чел. на 1 м<sup>2</sup> помещения площадью 50 м<sup>2</sup> и более (залы и фойе зрелищных учреждений, залы совещаний, лекционные аудитории, обеденные залы кассовые залы, залы ожидания и др.).

**Б.21 поручень:** Устройство для создания удобства при подъеме по лестнице, пандусу, а также помощи при передвижении и отдыхе ослабленных людей.

**Б.22 санузел:** Санитарно-гигиеническое помещение оборудованное в обязательном порядке унитазом, умывальником, ванной или душем. Возможны дополнительные приборы и оборудование.

**Б.23 тамбур:** По СП 54.13330.

**Б.24 техническое подполье:** Пространство между перекрытием первого или цокольного этажа и поверхностью грунта для размещения трубопроводов инженерных систем.

**Б.25 трибуна:** Сооружение с повышающимися рядами мест для зрителей.

**Б.26 уборная:** Санитарно-гигиеническое помещение, оборудованное в обязательном порядке унитазами в закрытых кабинках, (писсуарами - в мужской уборной) и умывальниками.

**Б.27 физкультурно-спортивные залы:** Помещения с габаритами более 12х12 м для проведения тренировок, физкультурно-спортивных занятий без мест для зрителей и соревнований с местами для зрителей. См. Б.18.

**Б.28 чердак:** По СП 54.13330.

**Б.29 этаж мансардный (мансарда):** Этаж в чердачном пространстве, фасад которого полностью или частично образован поверхностью (поверхностями) наклонной, ломаной или криволинейной крыши, при этом линия пересечения плоскости крыши и фасада должна быть на высоте не более 1,5 м от уровня пола мансардного этажа.

**Б.30 этаж надземный:** Этаж с отметкой пола помещений не ниже планировочной отметки земли.

Примечание - При переменных планировочных отметках земли этаж считается надземным при условии, что более 60% общей площади помещений находится не ниже планировочной отметки уровня земли или необходимые по нормам эвакуационные выходы с этажа имеют непосредственный горизонтальный проход на отметку земли.

**Б.31 этаж подвальный:** Единственный подземный этаж здания с отметкой пола помещений ниже планировочной отметки земли более чем на половину высоты помещений.



**Б.32 этажи подземные:** Этажи с помещениями, расположенными ниже планировочной отметки земли на всю высоту помещения.

**Б.33 этаж цокольный:** По СП 54.13330.

Приложение В  
(справочное)

**Перечень основных функционально-типологических групп зданий и помещений  
общественного назначения**

Таблица В.1

<b>А Здания для объектов, обслуживающих население</b>
<i>1 Здания и помещения учебно-воспитательного назначения</i>
1.1 Учреждения образования и подготовки кадров  1.1.1 Дошкольные образовательные организации  1.1.2 Общеобразовательные учреждения (школы, гимназии, лицеи, колледжи, школы-интернаты и т.п.)  1.1.3 Учреждения профессионального образования:  начального, среднего  высшего и последипломного
1.2 Внешкольные учреждения (школьников и молодежи)
1.3 Специализированные учреждения (аэроклубы, автошколы, оборонные учебные заведения и т.п.)

*2 Здания и помещения здравоохранения и социального обслуживания населения*

2.1 Учреждения здравоохранения:

2.1.1 Лечебные учреждения со стационаром, медицинские центры и т.п.

2.1.2 Амбулаторно-поликлинические учреждения

2.1.3 Аптеки, молочные кухни

2.1.4 Медико-реабилитационные и коррекционные учреждения, в том числе для детей

2.1.5 Станции переливания крови, станции скорой помощи и др.

2.1.6 Санаторно-курортные учреждения

2.2 Учреждения социального обслуживания населения:

2.2.1 Учреждения без стационара

2.2.2 Учреждения со стационаром, в том числе дома-интернаты для инвалидов и престарелых, для детей-инвалидов и т.п.

*3 Здания и помещения сервисного обслуживания населения*

3.1 Предприятия розничной и мелкооптовой торговли, в том числе торгово-развлекательные комплексы

3.2 Предприятия питания (открытая и закрытая сеть)

3.3 Непроизводственные объекты бытового и коммунального обслуживания населения:

3.3.1 Предприятия бытового обслуживания населения

3.3.2 Учреждения коммунального хозяйства, предназначенные для непосредственного обслуживания населения

3.3.3 Учреждения гражданских обрядов

3.4 Объекты связи, предназначенные для непосредственного обслуживания населения

3.5 Учреждения транспорта, предназначенные для непосредственного обслуживания населения:

3.5.1 Здания вокзалов всех видов транспорта

3.5.2 Учреждения обслуживания пассажиров, транспортные агентства, туристические агентства

3.6 Сооружения, здания и помещения санитарно-бытового назначения

*4 Сооружения, здания и помещения для культурно-досуговой деятельности населения и религиозных обрядов*

4.1 Объекты физкультурного, спортивного и физкультурно-досугового назначения:

со зрителями

без зрителей

4.2 Здания и помещения культурно-просветительного назначения и религиозных организаций:

4.2.1 Библиотеки и читальные залы

4.2.2 Музеи и выставки

4.2.3 Религиозные организации и учреждения для населения

4.3 Зрелищные и досугово-развлекательные учреждения:

4.3.1 Зрелищные учреждения (театры, кинотеатры, концертные залы, цирки и т.п.)

4.3.2 Клубные и досугово-развлекательные учреждения

*5 Здания и помещения для временного пребывания*

5.1 Гостиницы, мотели, апартамент-отели и т.п.

5.2 Учреждения отдыха и туризма (пансионаты, туристические базы, круглогодичные и летние лагеря, в том числе для детей и молодежи, и т.п.)

5.3 Общежития учебных заведений и спальные корпуса интернатов

**Б Здания объектов по обслуживанию общества и государства**

*1 Здания административного назначения*

1.1 Учреждения органов управления

1.2 Административные учреждения, административные подразделения фирм, организаций, предприятий, а также фирмы и агентства и т.п.

<i>2 Здания</i>
<p>2.1 Кредитно-финансовые и страховые организации, банки</p> <p>2.2 Суды и прокуратура, нотариально-юридические учреждения</p> <p>2.3. Правоохранительные организации (налоговые службы, милиция, таможня)</p> <p>2.4 Учреждения социальной защиты населения (собесы, биржи труда и др.)</p>
<i>3 Здания организаций, производящих продукцию</i>
<p>3.1 Научно-исследовательские организации (за исключением крупных и специальных сооружений)</p> <p>3.2 Проектные и конструкторские организации</p> <p>3.3 Редакционно-издательские и информационные организации (за исключением типографий)</p>
<p>Примечания</p> <p>1 Настоящее приложение распространяется как на приведенные типы учреждений и помещений, так и на вновь создаваемые в рамках данных функционально-типологических групп помещений.</p> <p>2 Перечисленные группы помещений различного назначения могут входить в состав жилых, производственных и других зданий, а также многофункциональных комплексов.</p>

### Приложение Г (обязательное)

#### **Правила подсчета общей, полезной и расчетной площадей, строительного объема, площади застройки и этажности общественного здания**

Г.1 Общая площадь здания определяется как сумма площадей всех этажей (включая

технический, мансардный, цокольный и подвальный).

В общую площадь здания включается площадь антресолей, галерей и балконов зрительных и других залов, веранд, наружных застекленных лоджий и галерей, а также переходов в другие здания.

В общей площади здания отдельно указывается площадь открытых неотапливаемых планировочных элементов здания (включая площадь эксплуатируемой кровли, открытых наружных галерей, открытых лоджий и т.п.).

Площадь многосветных помещений, а также пространство между лестничными маршами более ширины марша и проемы в перекрытиях более 36 м<sup>2</sup> следует включать в общую площадь здания в пределах только одного этажа.

Площадь этажа следует измерять на уровне пола в пределах внутренних поверхностей (с чистой отделкой) наружных стен.

Площадь этажа при наклонных наружных стенах измеряется на уровне пола.

Площадь мансардного этажа измеряется в пределах внутренних поверхностей наружных стен и стен мансарды, смежных с пазухами чердака с учетом Г.5.

Г.2 Полезная площадь здания определяется как сумма площадей всех размещаемых в нем помещений, а также балконов и антресолей в залах, фойе и т.п., за исключением лестничных клеток, лифтовых шахт, внутренних открытых лестниц и пандусов.

Г.3 Расчетная площадь здания определяется как сумма площадей входящих в него помещений, за исключением:

коридоров, тамбуров, переходов, лестничных клеток, внутренних открытых лестниц и пандусов;

лифтовых шахт;

помещений, предназначенных для размещения инженерного оборудования и инженерных сетей.

Г.4 В общую, полезную и расчетную площади здания не включаются площади подполья для проветривания здания на вечномёрзлых грунтах, чердака, технического подполья (технического чердака) при высоте от пола до низа выступающих конструкций менее 1,8 м, а также наружных тамбуров, наружных балконов, портиков, крылец, наружных открытых лестниц и пандусов.

Г.5 Площадь помещений здания определяется по их размерам, измеряемым между отделанными поверхностями стен и перегородок на уровне пола (без учета плинтусов). Площадь помещения мансардного этажа учитывается с понижающим коэффициентом 0,7 на участке в пределах высоты наклонного потолка (стены) при наклоне 30° - до 1,5 м, при 45° - до 1,1 м, при 60° и более - до 0,5 м.

Г.6 Строительный объем здания определяется как сумма строительного объема выше отметки 0.00 (надземная часть) и ниже этой отметки (подземная часть).

Строительный объем надземной и подземной частей здания определяется в пределах ограничивающих поверхностей с включением ограждающих конструкций, световых фонарей, куполов и др., начиная с отметки чистого пола каждой из частей здания, без учета выступающих архитектурных деталей и конструктивных элементов, подпольных каналов, портиков, террас, балконов, объема проездов и пространства под зданием на опорах (в чистоте), а также проветриваемых подполий под зданиями на вечномёрзлых грунтах и подпольных каналов.

Г.7 Площадь застройки здания определяется как площадь горизонтального сечения по внешнему обводу здания по цоколю, включая выступающие части (входные площадки и ступени, веранды, террасы, приямки, входы в подвал). Площадь под зданием, расположенным на столбах, проезды под зданием, а также выступающие части здания, консольно выступающие за плоскость стены на высоте менее 4,5 м включаются в площадь застройки.

Дополнительно указывается площадь застройки подземной автостоянки, выходящая за абрис проекции здания.

Г.8 При определении этажности здания в число надземных этажей включаются все надземные этажи, в том числе технический этаж, мансардный, а также цокольный этаж, если верх его перекрытия находится выше средней планировочной отметки земли не менее чем на 2 м.

Антресоль, занимающую более 40% пространства, следует считать этажом.

Подполье под зданием, независимо от его высоты, а также междуэтажное пространство и технический чердак с высотой менее 1,8 м в число надземных этажей не включаются.

При определении количества этажей учитываются все этажи, включая подземный, подвальный, цокольный, надземный, технический, мансардный и другие.

При различном числе этажей в разных частях здания, а также при размещении здания на участке с уклоном, когда за счет уклона увеличивается число этажей, этажность определяется отдельно для каждой части здания.

При размещении здания на участке с уклоном, когда невозможно определить принадлежность этажа по приложению Б, определение этажности следует применять для каждого помещения в отдельности. Для этого надо учитывать планировочную схему данного этажа и помещения, положение наружной стены помещения относительно отмостки и параметры естественной освещенности помещения.

При определении этажности здания для конструктивных или иных расчетов технические этажи учитываются в зависимости от особенностей этих расчетов, устанавливаемых соответствующими нормативными документами.

При расчете количества лифтов технический чердак, расположенный над верхним этажом, не учитывается. Технический этаж, расположенный в средней части здания, учитывается только в высоте подъема лифтов.

Г.9 Торговая площадь магазина определяется как сумма площадей торговых залов, помещений приема и выдачи заказов, зала кафетерия, площадей для дополнительных

услуг покупателям.

## Приложение Д (рекомендуемое)

### **Перечень помещений, размещение которых по процессу деятельности общественных зданий допускается в подземных и цокольном этажах**

#### **Д.1 Подземные этажи**

Д.1.1 Бойлерные; насосные водопровода и канализации; камеры вентиляционные и кондиционирования воздуха; узлы управления и другие помещения для установки и управления инженерным и техническим оборудованием зданий; машинное отделение лифтов, помещения для оборудования системы пожаротушения.

Д.1.2 Автостоянки (не ниже 10 м от уровня земли) - по СП 113.13330.

#### **Д.2 Первый подземный или подвальный этаж**

##### **Для всех зданий**

Д.2.1 Все помещения, размещение которых допускается в подземных этажах.

Д.2.2 Вестибюль при устройстве выхода из него наружу через первый этаж; гардеробные, уборные, умывальные, душевые; курительные; раздевальные; помещения и процедурные соляриев.

Д.2.3 Комнаты обслуживающего персонала, тренерские, инструкторские, помещения отдыха, приема пищи и т.п.

Д.2.4 Зрительные залы, конференц-залы, актовые залы, лекционные аудитории - с числом мест до 300.

Д.2.5 Книгохранилища; архивохранилища; медицинские архивы и т.п.

Д.2.6 Кладовые и складские помещения (кроме помещений для хранения легковоспламеняющихся и горючих жидкостей категорий А и Б); мастерские, не связанные с хранением горючих материалов; постирочная (стиральная), комнаты глажения и чистки одежды, бельевые; помещения для сушки одежды и обуви; компрессорные.

Д.2.7 Разгрузочные, загрузочные, распаковочные; экспедиция для разных учреждений, организаций; помещения хранения, разгрузки и сортировки багажа, кладовые и хранилища всех видов. Помещения для сбора и упаковки макулатуры.

Д.2.8 Технические и инженерные помещения (тепловые пункты, насосные, компрессорные, вентиляционные камеры, дистилляционные, мастерские по эксплуатации зданий, серверные).

##### **Дополнительно по типам зданий**

Д.2.9 В зданиях дошкольных организаций: кладовая овощей, кладовая садового



инвентаря, буфетные.

Д.2.10 В зданиях образовательных учреждений: лаборатории и аудитории для изучения специальных предметов со специальным оборудованием; кабинеты труда и техники безопасности; мастерские, не запрещенные санитарными и противопожарными нормами.

Д.2.11 В лечебных учреждениях:

а) помещения персонала (помещения для занятий персонала, выездных бригад);

б) помещения вспомогательных служб, термостатная, комната приготовления сред, центральные бельевые, помещения приготовления рабочих дезинфекционных растворов, моечные, в том числе для пациентов, центральных стерилизационных, дезинфекционных отделений, помещения хранения и одевания трупов, траурный зал, помещения обработки медицинских отходов, санитарные пропускники, санитарные комнаты, помещения хранения вещей больных, помещения ремонта оборудования, аптеки;

в) процедурные лучевой терапии и лучевой диагностики (рентгеновской, магнитно-резонансной), комнаты управления при них и другие помещения, составляющие с ними единый функциональный процесс;

г) помещения и кабинеты восстановительного лечения (залы ЛФК, лечебные бассейны, помещения водолечения, массажные кабинеты).

Д.2.12 Помещения магазина продовольственных товаров или магазина непродовольственных товаров торговой площадью до 400 м<sup>2</sup> (за исключением магазинов и отделов по продаже легковоспламеняющихся материалов, горючих жидкостей); помещения приема стеклопосуды.

Д.2.13 Помещения предприятий питания и пищеблоков (самостоятельные и других организаций), за исключением дошкольных и общеобразовательных учреждений.

Д.2.14 Салоны для посетителей предприятий бытового обслуживания (кроме парикмахерских, косметических кабинетов и т.п.). Комплексные приемные пункты бытового обслуживания; демонстрационные залы, съемочные, залы фотоателье с лабораториями; помещения пунктов проката; залы семейных торжеств; мастерские, разрешенные к размещению санитарно-эпидемиологическими и противопожарными нормами.

Д.2.15 Радиоузлы; кино-фотолаборатории; помещения для замкнутых систем телевидения и т.п.

Д.2.16 Спортивно-демонстрационные и спортивно-зрелищные залы; спортивные залы с ледовым покрытием; тир для пулевой стрельбы; спортивные залы и помещения тренировочных и физкультурно-оздоровительных занятий (без трибун для зрителей); помещения для хранения лыж; бильярдные; комнаты для игры в настольный теннис, кегельбаны.

Д.2.17 Выставочные залы с единовременным количеством посетителей до 300; помещения для кружковых занятий взрослых, фойе.

Д.2.18 Репетиционные залы при числе одновременных посетителей в каждом отсеке не более 100 человек; помещения для настольных игр, интернет-залы, видеокафе; дискотеки до 50 пар танцующих. (При этом следует предусматривать отделку стен и потолков из материалов группы НГ).

Д.2.19 Трюм сцены, эстрады и арены, оркестровая яма, комната оркестрантов.

### **Д.3 Цокольный этаж**

Д.3.1 Все помещения, размещение которых допускается в подвалах.

Д.3.2 Административные, офисные и служебно-бытовые помещения дошкольных и медицинских учреждений.

Д.3.3 Бассейны ДОО и лечебные; водо- и грязелечебницы; помещения ЛФК при обеспечении их естественным светом; лаборатории для приготовления радоновых и сероводородных вод в водолечебницах.

Д.3.4 Обеденные залы и раздевалки-гардеробы общеобразовательных учреждений.

Д.3.5 Бюро пропусков, справочные, регистратуры, кассы по продаже железнодорожных и авиабилетов и другие, транспортные агентства.

Д.3.6 Операционные и кассовые залы, а также кассовые узлы банковских учреждений, пункты обмена валюты, банкоматы.

Д.3.7 Помещения выписки больных; центральные бельевые.

Д.3.8 Помещения копировально-множительных служб.

Д.3.9 Регистрационные залы.

Д.3.10 Производственные помещения объектов питания (в том числе пищеблоки стационаров), кроме зданий класса функциональной пожарной опасности Ф1.3.

Д.3.11 Спортивные бассейны.

Д.3.12 Бани сухого жара.

Д.3.13 Столярная мастерская.

### **Примечания**

1 В цокольном этаже, пол которого расположен ниже планировочной отметки тротуара или отмостки не более чем на 0,5 м, допускается размещать все помещения, кроме помещений для пребывания детей в дошкольных учреждениях, учебных помещений для теоретических занятий общеобразовательных учреждений и учреждений начального профессионального образования, палатных отделений, кабинетов электросветолечения, родовых, операционных, процедурных и кабинетов врачей, жилых помещений.

2 Перечень общественных помещений, которые разрешается размещать в цокольном

и подвальном этажах жилых зданий, следует принимать по СП 54.13330.

3 Возможность размещения в подземных этажах специализированных помещений, характерных для определенных видов учреждений, например камер для подсудимых в зданиях судов общей юрисдикции, кладовых ценностей банковских учреждений, устанавливается соответствующими нормативными документами.

Приложение Е  
(рекомендуемое)

**Требования к параметрам зрительных залов**

**Е.1 Параметры зрительного зала и киноэкрана при традиционной кинодемонстрации**

Места для зрителей в зрительных залах при традиционной кинодемонстрации рекомендуется предусматривать в пределах зоны, изображенной на рисунке Е.1, где:

Д - длина зрительного зала по его оси от экрана до спинки последнего ряда;

Г - расстояние по оси зрительного зала от киноэкрана до спинки первого ряда;

$$Г = 0,36Д.$$

Размеры киноэкрана показаны на рисунке Е.1, где:

Ш - ширина рабочего поля киноэкрана (криволинейного по хорде);

В - высота рабочего поля экрана.

Соотношения В и Ш принимаются:

$$В_{\phi}^1) : Ш_{\phi} = 1:2,2;$$

---

<sup>1)</sup> Индексы при параметрах Ш, В и Г обозначают экраны:  $\phi$  - широкоформатный, ш - широкий, к - кашетированный, о - обычный.

$$В_{ш} : Ш_{ш} = 1:2,35;$$

$$В_{к} : Ш_{к} = 1:1,66;$$

$$В_{о} : Ш_{о} = 1:1,37.$$

Ширину экрана Ш в зависимости от длины зрительного зала Д рекомендуется принимать:

$$Ш_{\phi} = 0,6Д(0,54Д);^1)$$

---

<sup>1)</sup> Данные в скобках - для кинотеатров сезонного действия, клубов и театров.

$$\text{Ш}_{\text{ш}} = 0,43\text{Д}(0,39\text{Д});$$

$$\text{Ш}_{\text{к}} = 0,34\text{Д}(0,3\text{Д});$$

$$\text{Ш}_{\text{о}} = 0,25\text{Д}(0,22\text{Д}).$$

Расстояние от экрана до спинки первого ряда  $\Gamma$  в зависимости от ширины экрана  $\text{Ш}$  рекомендуется принимать:

$$\Gamma_{\text{ф}} \geq 0,6\text{Ш}_{\text{ф}};$$

$$\Gamma_{\text{ш}} \geq 0,84\text{Ш}_{\text{ш}};$$

$$\Gamma_{\text{о}} \geq 1,44\text{Ш}_{\text{о}}.$$

Радиус кривизны киноэкрана принимается не менее  $\text{Д}$ .

Параметры зрительного зала при установке кинопроекторного оборудования показаны на рисунке Е.1, где:

$\text{П}$  - проекционное расстояние<sup>1)</sup> - не менее  $0,85\text{Д}$ ;

---

<sup>1)</sup> При использовании отечественного кинопроекторного оборудования - не более  $34,5\text{ м}$ .

$\varphi$  - угол отклонения оптической оси кинопроектора от нормали в центре киноэкрана:

$\varphi_{\text{Г}}$ <sup>1)</sup> - не более  $7^\circ$ ;

---

<sup>1)</sup> В клубах и театрах допускается принимать не более  $9^\circ$ .

$\varphi_{\text{В}}$  - не более  $8^\circ$ ;

$\varphi_{\text{Н}}$  - не более  $3^\circ$ ;

$\text{К}$  - расстояние от верхнего проекционного луча до ближайших поверхностей потолка - не менее  $0,6\text{ м}$ ;

$\text{Л}$  - расстояние от нижнего проекционного луча до пола в зоне зрительных мест;

$\text{Л} \geq 1,9\text{ м}$ ;

$\text{Т}$  - глубина заэкранного пространства<sup>1)</sup> :

---

<sup>1)</sup> При одноканальном воспроизводстве звука или при расположении громкоговорителя по сторонам экрана допускается  $0,1-0,3\text{ м}$ .

при широком экране -  $0,9\text{ м}$ ;

при широкоформатном экране -  $1,5\text{ м}$ ;

$R$  - расстояние от края экрана до стены:

при плоском экране - не менее 0,985 м;

при закругленном экране - не менее 0,1 Ш .

При построении видимости на расчетную точку наблюдения <sup>1)</sup> превышение луча зрения, направленного на эту точку, над уровнем глаза впереди сидящего зрителя рекомендуется принимать 0,14 м (при реконструкции возможно 0,12 м).

<sup>1)</sup> В кинотеатрах - нижняя кромка киноэкрана.

Высота уровня глаза сидящего зрителя над уровнем пола принимается 1,2 м.

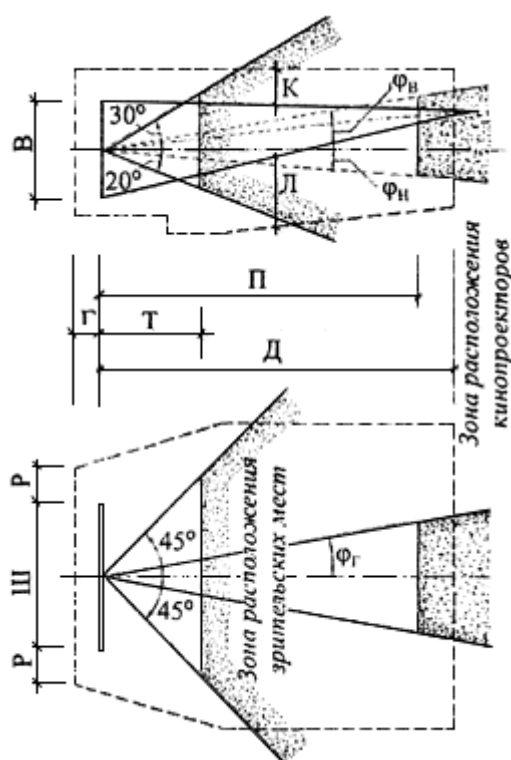


Рисунок Е.1 - Параметры зрительного зала и киноэкрана при кинодемонстрации в залах кинотеатров и универсальных залах

## Е.2 Требования к параметрам многофункциональных спортивно-зрелищных залов

Таблица Е.1

Виды спорта	Размер арены, бассейна, м	Размещение контрольной фокусной точки $F$	Предельное удаление от фокусной точки $F$ , м
Плавание, прыжки в воду, водное	21x50	На поверхности воды по оси устройства	60

поло, синхронное плавание		для прыжков или дорожки, ближайшей к трибуне	
Хоккей, фигурное катание	30x61	У ближайшего края арены по верху борта	70
Бокс, борьба, тяжелая атлетика	12x18	На поверхности помоста по краю, ближайшему к трибуне	60
Игровые виды спорта	18x36, 22x42	На поверхности поля по его границе, ближайшей к трибуне	60
Гимнастика спортивная и художественная	22x42	На поверхности помоста по краю, ближайшему к трибуне	60
Футбол и легкая атлетика	75x126	На высоте 0,5 м по оси ближайшей дорожки	90

Приложение Ж (рекомендуемое)

**Физкультурно-спортивные залы и открытые физкультурно-спортивные сооружения общеобразовательных учреждений**

Таблица Ж.1

Физкультурно-спортивные объекты и их размеры	Состав и площади, м <sup>2</sup> , при количестве классов (чел.)						
	Основная школа			Средняя школа			
	1 класс в параллели	2 класса в параллели	3 класса в параллели	1 класс в параллели	2 класса в параллели	3 класса в параллели	Более 3 классов в параллели
	9 (225 чел.)	18 (450 чел.)	21 (524 чел.)	11 (275 чел.)	22 (550 чел.)	33 (825 чел.)	Более 33 классов (более 900)

								чел.)
<b>Ж.1 Физкультурно-спортивные залы и помещения</b>								
Спортивный зал 48,0х30,0 м ( $h \geq 8$ м)	-	-	-	-	-	-	-	1440
Спортивный зал 42,0х24,0 м ( $h \geq 8$ м)	-	-	-	-	1008	1008	-	-
Спортивный зал 30,0х18,0 м ( $h \geq 7$ м)	-	540	540	540	-	-	-	-
Спортивный зал 24,0х12,0 м ( $h \geq 6$ м)	288	-	-	-	-	-	-	-
Зал для гимнастики, подвижных игр, хореографии, фитнес-аэробики 21,0х15,0 м ( $h \geq 6$ м)	-	315	315	-	315	315	315	315
Тренажерный зал 12,0х12,0 м ( $h \geq 4$ м)	-	-	-	144	144	144	144	144
Зал для занятий с детьми, отнесенными по состоянию здоровья к специальной медицинской группе 12,0х12,0 м ( $h \geq 4$ м)	144	144	144	144	144	144	144	144
Итого:	432	999	999	828	1611	1611	1611	2043
<b>Ж.2 Открытые плоскостные физкультурно-спортивные сооружения</b>								

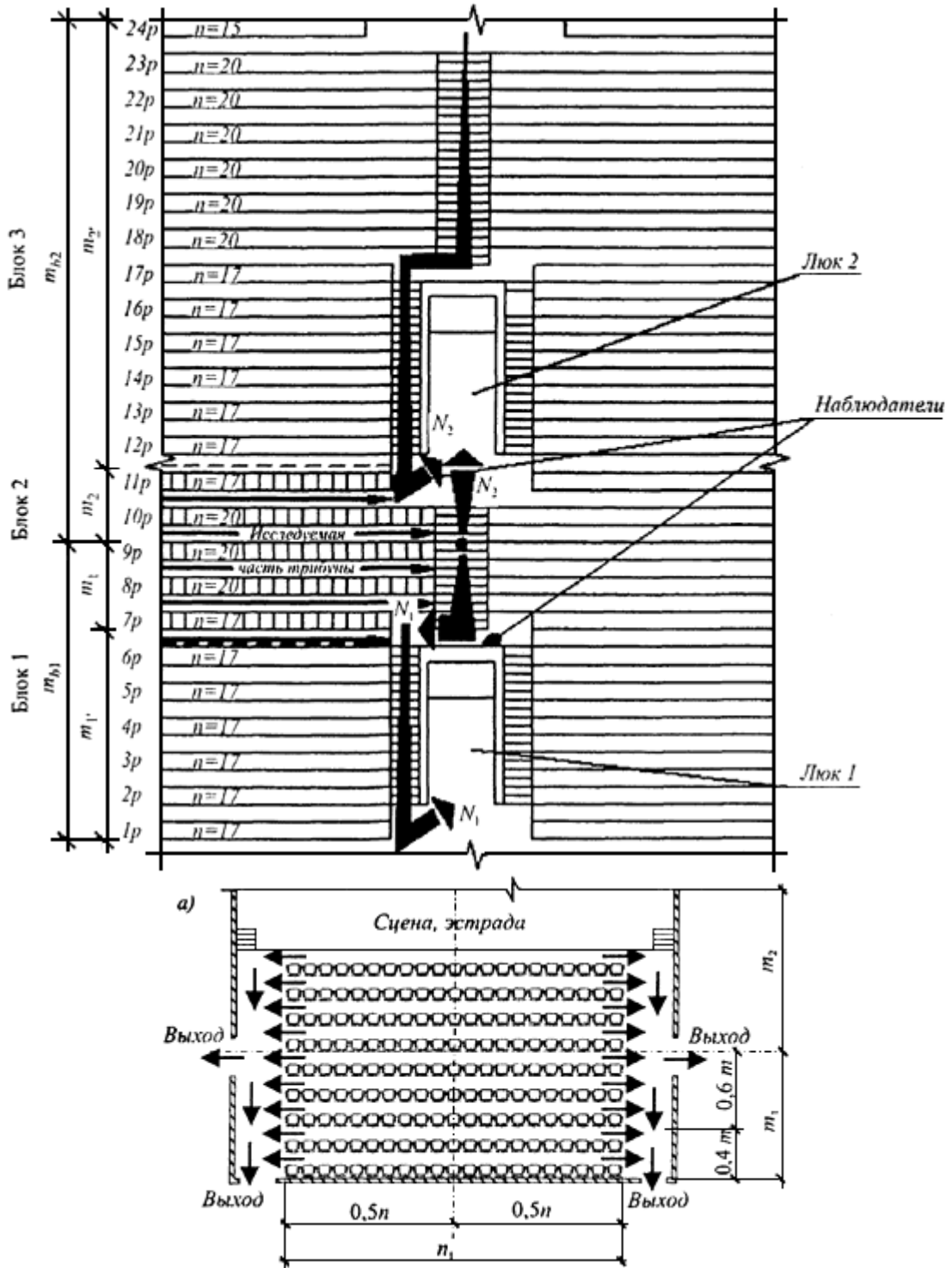
Школьный стадион (круговая беговая дорожка не менее 250,0 м, совмещенная с прямой беговой дорожкой не менее 110,0 м, комбинированное поле для спортивных игр с двумя секторами для прыжков)	4200	4200	4200	4200	4200	5260	5260
Площадка для спортивных игр (48,0x36,0 м)	-	-	1728	1728	1728	1728	1728
Площадка для спортивных игр (42,0x24,0 м)	1008	1008	-	-	-	-	-
Теннисный корт (36,0x18,0 м)	-	-	-	-	648	648	648
Площадка для подвижных игр и общеразвивающих упражнений	200	200	400	200	400	600	600
Итого:	5408	5408	6328	6128	6976	8236	8236
<p>Примечания</p> <p>1 Устройство физкультурно-спортивных залов и состав вспомогательных помещений при них определяют по [20, части 1 и 2], санитарно-гигиенические требования к ним даны в СанПиН 2.4.2.2821 и СанПиН 2.1.2.1188.</p> <p>2 Устройство бассейнов и условия их эксплуатации определяют в соответствии с заданием на проектирование и требованиями соответствующих санитарно-эпидемиологических правил и нормативов к устройству плавательных бассейнов и качеству воды, состав вспомогательных помещений при них определяют по [21].</p>							

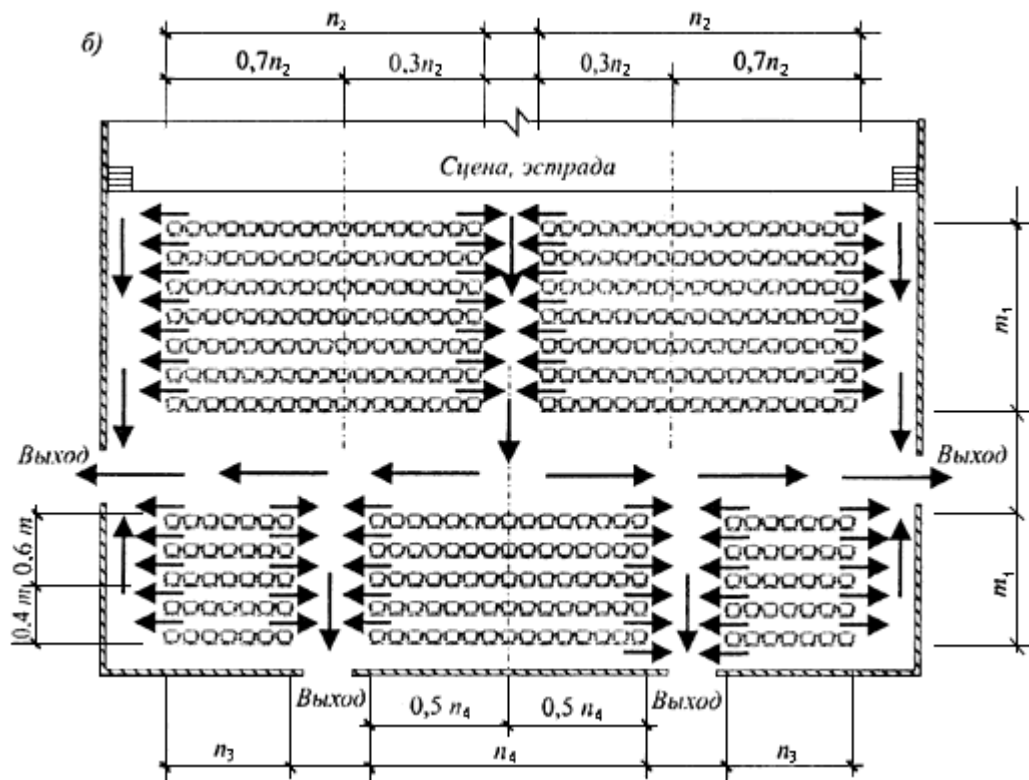
Приложение И  
(рекомендуемое)



### Маршруты эвакуации зрителей из зрительных залов

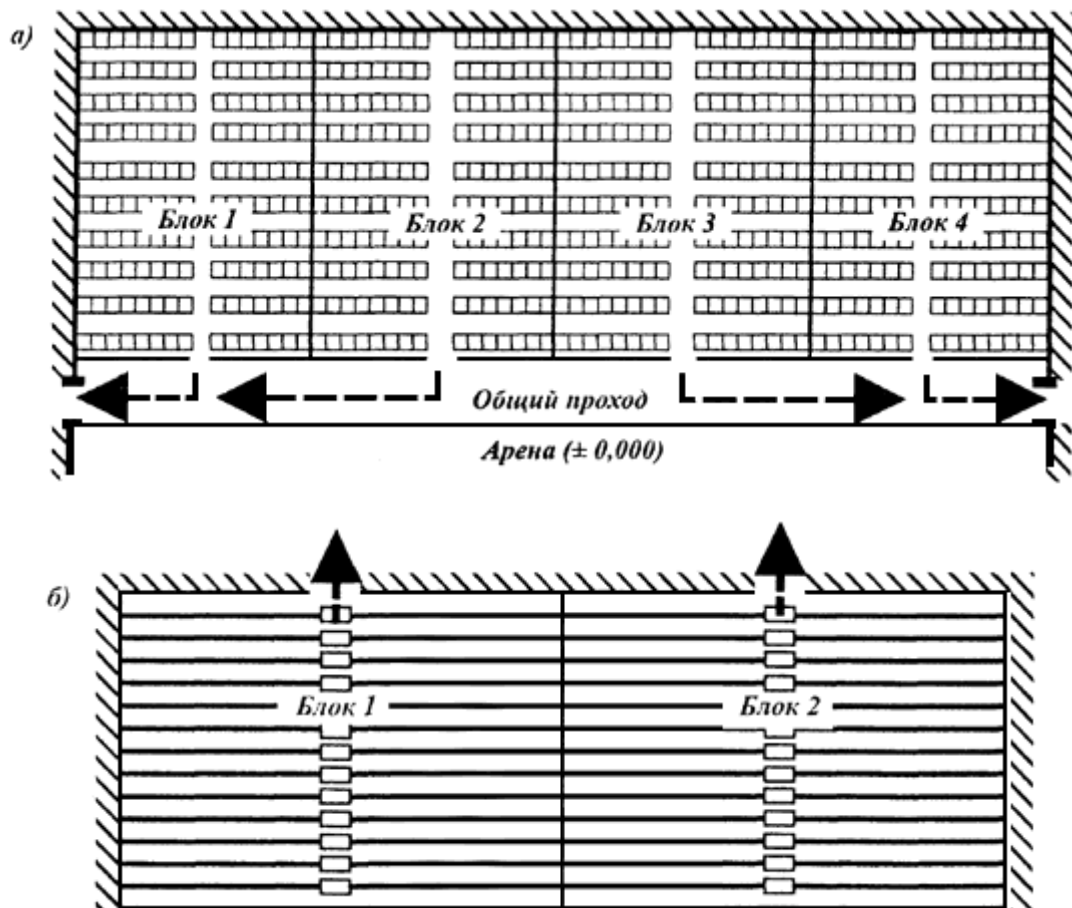
И.1 Распределение зрителей по направлениям движения со зрительских мест  $n$  в рядах  $m$  к выходам из зала следует принимать согласно схемам, приведенным на рисунке И.1 (а, б). Распределение людей после выхода из зала на участки "неограниченной" ширины (вестибюли, фойе и т.п.) следует определять согласно схемам, приведенным на рисунке И.2.





*а* - с боковыми (продольными) проходами; *б* - с поперечным проходом

Рисунок И.1 - Маршрутизация движения людских потоков при эвакуации из зрительных залов



$a$  - при эвакуации в общий горизонтальный проход на уровне арены;  $b$  - при эвакуации вверх через дверной проем или на горизонтальный участок

Рисунок И.2 - Схемы разделения мест на блоки на трибунах спортивно-зрелищных и универсальных залов при расположении люков

И.2 Количество рядов, из которых зрители имеют возможность эвакуироваться (рисунок И.2,  $a$ ) вниз ( $m_1 = 0,6m$ ) или вверх ( $m_2 = 0,4m$ ) при их общем количестве  $m$ .

И.3 Ряды зрительских мест на трибунах, эвакуация с которых может происходить через люки, размещенные на двух уровнях (рисунок И.2,  $b$ ), следует разделять на две самостоятельные части ограждениями высотой не менее 0,7 м, не мешающими видимости. Эвакуация людей из рядов каждой части производится раздельно: рядов верхнего уровня  $m_{\text{в}}$  (от пола уровня до последнего ряда трибун) - в верхние люки, из рядов трибун нижнего уровня  $m_{\text{н}}$  - в нижние люки или выходы, расположенные против общего прохода блока мест.

И.4 Число блоков  $M$ , на которые целесообразно подразделить ряды ярусов трибун с числом мест на них  $N$ , и допустимое время эвакуации определяется по формулам:

при движении по общему проходу блока вниз по лестнице

$$M = 0,01NK / t_{\text{доп}}; \quad (\text{И.1})$$

при движении по общему проходу блока вверх по лестнице

$$M = 0,07NK / t_{\text{доп}}. \quad (\text{И.2})$$

И.5 Число рядов ( $m_{\text{в}}$  или  $m_{\text{н}}$ ) при предполагаемой длине трибун  $L$  следует рассчитывать по формуле

$$m = 0,45NK / L. \quad (\text{И.3})$$

И.6 Расчетное время движения людей из блока зрительских мест ( $t_{\text{р.бл}}$ ) при превентивной эвакуации должно удовлетворять соотношению

$$t_{\text{р.бл}} \leq t_{\text{доп}} - 0,04(l_{\text{пр}} + 5), \quad (\text{И.4})$$

где  $l_{\text{пр}}$  - длина общего прохода от выхода из наиболее удаленного ряда до выхода из зала.

И.7 Ширина общего прохода (поперек рядов) в блоке мест  $b_{\text{бл}}$  в партере или на трибуне при их количестве  $N_{\text{бл}}$  должна быть не менее

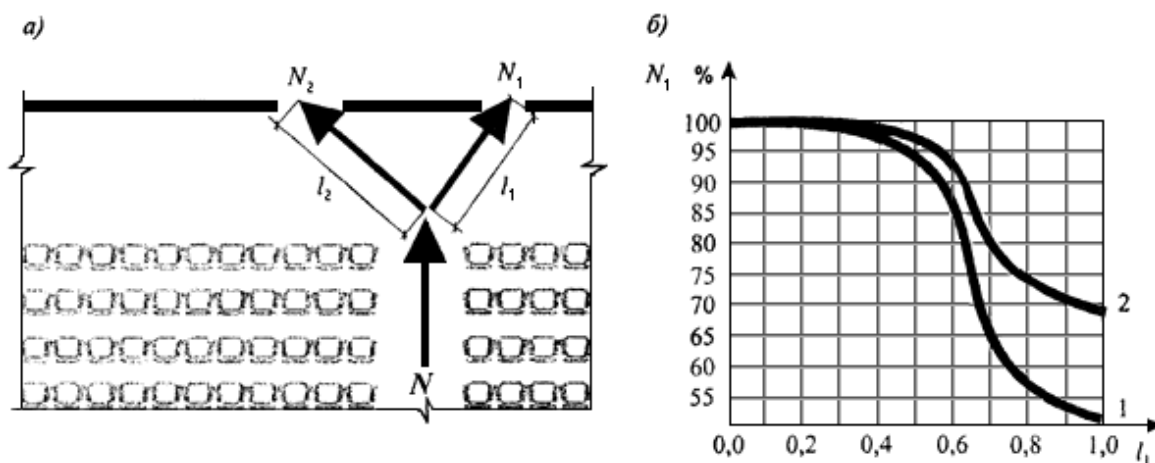
$$b_{\text{бл}} = N_{\text{бл}} / qt_{\text{р.бл}}, \quad (\text{И.5})$$

где значение  $q$  следует принимать равным:

80 - если проход ведет вниз по лестнице, горизонтальный или идет по пандусу;

50 - если проход ведет вверх по лестнице.

И.8 Выбор направления дальнейшего движения людьми, вышедшими из зала, определяется согласно данным, приведенным на рисунке И.3.



*a* - схема распределения потока численностью  $N$ , чел.; *б* - влияние соотношения между расстояниями до выходов на распределение численности людей из общего потока, направляющихся:

1 - к ближайшему из двух одинаковых выходов  $l_1$ : наружу, в лестничные клетки, на открытые лестницы; 2 - к открытой лестнице  $l_1$  или в лестничную клетку  $l_2$

Рисунок И.3 - Распределение численности зрителей между выходами

И.9 Схема людского потока при движении по участку неограниченной ширины (вестибюль, фойе, кулуары и т.п.) к выходу с него приведена на рисунке И.3.

При движении по участкам неограниченной ширины ширина потока  $b$  зависит от численности людей  $N$  и длины  $l$  участка:  $b = 4$  м при  $N < 100$  чел. и  $l \leq 6$  м;  $b = 6$  м - в остальных случаях.

И.10 Пропускная способность автоматических контрольно-пропускных пунктов составляет 1200 чел./ч.

Пропускную способность металлообнаруживателей следует принимать по паспортным данным на конкретное изделие.

Оптимальную провозную способность эскалатора следует определять в зависимости от скорости движения эскалаторного полотна: при скорости 0,6-0,8 м/с провозная способность составляет 7750-7840 чел./ч.

#### Приложение К (рекомендуемое)

##### Требования к микроклимату в лечебных помещениях

Таблица К.1 - Классификация помещений по требованиям к "чистоте" воздуха и кратности воздухообмена

Класс чистоты помещений медицинских организаций	Помещения	Класс по ГОСТ Р ИСО 14644-1 <sup>1)</sup>	Рекомендуемая кратность воздухообмена в 1 ч, не менее**	Ступени очистки (приточные фильтры)
А	Высокоасептические операционные и палаты интенсивной терапии с однонаправленным потоком воздуха для пересадки органов, имплантации и протезирования, для операций на открытом сердце и крупных сосудах, других операций с обширным операционным полем и (или) длительной продолжительностью, палаты для больных с обширными ожогами, со сниженным иммунитетом и др.	5 ИСО (в зоне однонаправленного потока), 6 ИСО	По расчету, но не менее 15	4 ступени (G4+F7+F9+H14)
Б*	Прочие операционные (в том числе малые ангиографические), родовые и реанимационные залы, послеоперационные палаты, палаты интенсивной терапии, для ожоговых больных, палаты для выхаживания новорожденных недоношенных детей, эмбриологическая лаборатория	8 ИСО	По расчету, но не менее 10	4 ступени (G4+F7+F9+H13)
В	Предоперационная, наркозная и другие помещения и коридоры, ведущие в операционные; перевязочные, диализные залы, процедурные ОРИТ, барозалы, палаты для инфекционных больных, ассистентские и фасовочные аптеки, боксы микробиологических лабораторий (кроме перечисленных в классах А и Б)	8 ИСО	По расчету, но не менее 6	4 ступени (G4+F7+F9+ от H13 до H11)
Г*	Палаты для больных, процедурные (кроме перечисленных в классах А, Б и В), помещения эндоскопической и функциональной диагностики, смотровые и другие лечебные и диагностические помещения, помещения хранения чистых материалов, коридоры палатных и других лечебных и диагностических отделений	-	По таблице К.2	3 ступени (G4+F7+F9)
Д	Административные и технические помещения, коридоры (кроме перечисленных в классах Б и Г), уборные, душевые, санитарные комнаты, помещения для обработки и временного хранения использованных материалов и отходов	-	По таблице К.2 и соответствующим нормам проектирования	2 ступени (G4+F7 для помещений с организованным притоком)

\* При наличии зоны с однонаправленным потоком воздуха требования к ней соответствуют требованиям к чистоте воздуха в зоне операционного стола (класс А).

\*\* Для приточного наружного воздуха. Объем вытяжного воздуха определяется по расчету на обеспечение подпора воздуха в помещениях с более высокими требованиями к чистоте относительно помещений с меньшими требованиями к чистоте воздуха.

† На территории Российской Федерации документ не действует. Действует ГОСТ ИСО 14644-1-2002. -  
Примечание изготовителя базы данных

Таблица К.2 - Кратности воздухообмена

Помещения	Кратность воздухообмена в 1 ч, не менее	
	Приток	Вытяжка
1 Кабинеты врачей, лаборантов, комнаты отдыха для больных, кабинеты иглорефлексотерапии, мануальной терапии, кабинеты статистики, бухгалтерия и другие административные помещения с постоянными рабочими местами	60 м <sup>3</sup> /чел	По балансу через коридор
2 Комнаты персонала, комнаты выписки и другие помещения без постоянных рабочих мест	Из коридора	1
3 Помещения хранения стерильных материалов	6	4
4 Помещения хранения медикаментов	По технологическому заданию	
5 Ожидальные, кабинеты и залы грязелечебные, душевой зал с кафедрой	4	5
6 Кабинеты функциональной, ультразвуковой диагностики, помещение подготовки инфузионных систем, барозалы, лифтовые холлы	3	3
7 Процедурные, в том числе бронхоскопии, цистоскопии	6	4
8 Процедурные рентгенодиагностических, флюорографических кабинетов, фотолаборатория, кабинеты электросветолечения, микроволновой терапии, ультравысокочастотной терапии, кабинеты теплолечения, укутывания,	3	4

лечения ультразвуком, кабинеты ректороманоскопии, колоноскопии, гастродуоденоскопии, кабинеты массажа, моечные лабораторной, столовой и кухонной посуды, стерилизационные		
9 Кабины для раздевания при рентгенодиагностических кабинетах, сероводородных ваннах	3	-
10 Комнаты управления рентгеновских, радиотерапевтических кабинетов	3	4
11 Помещения (комнаты) для санитарной обработки больных, душевые, помещения субаквальных, сероводородных и других ванн (кроме радоновых), помещения подогрева парафина и озокерита, лечебные плавательные бассейны, парикмахерские для больных, секционные	3	5
12 Помещения для хранения и регенерация грязи	2	10
13 Комнаты приема и сортировки анализов, помещения хранения, одевания, выдачи трупов; обработки и подготовки к захоронению инфицированных трупов, архив сырого материала в формалине	-	3
14 Чистая зона ЦСО, дезинфекционного отделения	По расчету, но не менее 5	По расчету, но не менее 3
15 "Грязная зона" ЦСО, дезинфекционного отделения	По расчету, но не менее 3	По расчету, но не менее 5
16 Кабинеты и залы лечебной физической культуры, механотерапии, занятий на тренажерах	60 м <sup>3</sup> /чел. - 80%	100%
17 Уборная, санузел, душевая	-	50 м <sup>3</sup> на один унитаз, 20 м <sup>3</sup> на один писсуар, 75 м <sup>3</sup> на одну душевую сетку
18 Клизменная, помещения для мытья, стерилизации и хранения суден, горшков, сортировки и временного хранения грязного белья, для хранения предметов уборки, кладовые кислот дезинфицирующих средств, помещения мойки носилок и клеенок, помещение сушки одежды и обуви выездных бригад	-	5

19 Раздевалки при кабинетах грязе- и водолечения (в том числе сероводородных ваннах)	Приток по балансу вытяжки из кабинетов грязе- и водолечения	
20 Помещения хранения чистых материалов, инвентаря, гипса, переносной аппаратуры, центральные бельевые, хранения ящиков выездных бригад, медикаментов, регистратуры, справочные, вестибюли, гардеробные, помещения для приема передач больным, медицинские архивы, столовые для больных, буфетные, кладовые вещей и одежды больных, кладовые похоронных принадлежностей	-	1
21 Процедурные радиотерапии, процедурные для ингаляций, помещения для мойки и сушки простыней, холстов, брезентов, грязевые кухни	8	10
22 Лаборантские бактериологических, серологических исследований (кроме боксов), лаборантские для пробоподготовки, гистологических, цитологических исследований	3	6
23 Лаборантские клинических анализов, мастерские по ремонту оборудования	2	3
24 Лаборантские вирусологических, гельминтологических (кроме боксов), средоварочные, помещение приготовления раствора сероводородных ванн и хранения реактивов	5	6
Примечание - Кратность воздухообмена для помещений радионуклидной диагностики и терапии, радоновых отделений и лечебниц, лаборантских для ПЦР-диагностики принимается по действующим санитарным нормам.		

Таблица К.3 - Расчетная и допустимая температура воздуха

Помещения	Расчетная температура воздуха, °С	Допустимая температура воздуха, °С	
		минимальная	максимальная
1 Операционные, рентгенооперационные, процедурные ангиографии, накрзные, предоперационные	21	21	24
2 Палаты для ожоговых больных, палаты интенсивной терапии, палаты для лечения пациентов в асептических условиях, в т.ч.	23	23	25



для иммунокомпрометированных, послеоперационные палаты, реанимационные залы (палаты), родовые палаты			
3 Послеродовые палаты с совместным пребыванием ребенка, палаты для недоношенных, грудных, травмированных, новорожденных (второй этап выхаживания), манипуляционные-туалетные для новорожденных, другие палаты для детей	24	24	26
4 Шлюзы в боксах и боксированных палатах	22	22	26
5 Процедурные, перевязочные, кабинеты эндоскопии, функциональной диагностики	20	20	26
6 Стерилизационные при операционных, помещения разборки, мытья и сушки медицинских инструментов и изделий медицинского назначения, помещения для подготовки перевязочных и операционных материалов и белья, контроля, комплектования и упаковки инструментов, приема, разборки, стерильная зона ЦСО, растворные-деминерализационные	18	18	27
7 Палаты для взрослых больных, помещения для матерей детских отделений, клизменные	20	20	26
8 Кабинеты врачей, помещения дневного пребывания пациентов, кабинеты функциональной диагностики, комнаты отдыха пациентов после процедур, кабинеты электро- и светолечения, диспетчерские, комнаты персонала	20	20	27
9 Залы и кабинеты лечебной физкультуры	18	18	28
10 Кабинеты лучевой, радионуклидной диагностики, радиотерапии	21	22	26
11 Процедурные магнитно-резонансной томографии	20	20	23
12 Комнаты управления рентгеновских кабинетов и радиологических отделений, фотолаборатории	18	18	26
13 Раздевальные в отделениях водо- и грязелечения	23	23	29

14	Процедурные водо- и грязелечения, массажные, помещения для санитарной обработки больных, душевые	25	25	29
15	Кладовые, технические помещения (компрессорные, насосные и т.п.), мастерские по ремонту аппаратуры, архивы	18	18	30
16	Секционные, музеи и препараторские при патологоанатомических отделениях	16	16	22
17	Помещения одевания трупов, выдачи трупов, кладовые похоронных принадлежностей, помещения для обработки и подготовки к захоронению инфицированных трупов, помещения для хранения хлорной извести	14	14	20
18	Санузлы	20	20	27
19	Лаборатории (помещения для исследований)	20	20	26
20	Грязехранилище	10	10	15
Примечание - В помещениях для работы персонала, не указанных в таблице, параметры микроклимата принимаются по действующим нормативам согласно категории работ.				

Приложение Л  
(рекомендуемое)

**Требования к внутреннему противопожарному водопроводу зданий культурно-зрелищных учреждений, библиотек, архивов и спортивных сооружений**

Л.1 В зданиях культурно-зрелищных учреждений следует предусматривать:

в кинотеатрах и клубах с эстрадами при вместимости зрительного зала до 700 мест - пожарные краны; более 700 мест при наличии колосников - пожарные краны и дренчерные установки согласно Л.9 настоящего приложения;

в клубах со сценами размером 12,5x7,5 м; 15x7,5 м; 18x9 м и 21x12 м при вместимости зрительного зала до 700 мест - пожарные краны и дренчерные установки;

в клубах со сценами размером 18x9 и 21x12 м при вместимости зрительного зала более 700 мест, со сценами 18x12 и 21x15 м независимо от вместимости, а также в театрах - пожарные краны, дренчерные и спринклерные установки;

в демонстрационных комплексах театров вместимостью 600 мест и более со сценами панорамного, трехстороннего и центрального типов - установки пожаротушения.

Л.2 В производственных помещениях и резервных складах, размещаемых в отдельном корпусе на участке здания театра, или при размещении подсобно-производственных помещений в здании театра следует предусматривать внутренние пожарные краны и спринклерные установки в соответствии с требованиями Л.4 и Л.11 настоящего приложения.

При размещении производственных помещений и резервных складов в отдельном корпусе вне участка здания театра спринклерные устройства предусматриваются в соответствии с требованиями Л.11 настоящего приложения, а расходы воды пожарными кранами принимаются в соответствии с требованиями СП 30.13330.

Л.3 Расходы воды внутреннего пожаротушения из пожарных кранов следует принимать в зданиях:

кинотеатров и клубов с эстрадами при вместимости зрительного зала до 300 мест включительно - две струи с расходом не менее 2,5 л/с, более 300 мест - две струи с расходом не менее 5 л/с каждая;

клубов со сценами и театров независимо от вместимости - две струи с расходом не менее 2,5 л/с и две струи с расходом не менее 5 л/с каждая.

Л.4 Пожарные краны устанавливаются у входов в зрительный зал и на сцену или эстраду, у входов на лестничные площадки.

В зданиях клубов со сценами размеров 18x12, 21x12, 21x15 м, а также в зданиях театров дополнительные пожарные краны диаметром 65 мм со sprыском 19 мм и длиной рукава 10 м устанавливаются на планшете сцены.

Пожарные краны диаметром 50 мм со sprыском 16 мм и длиной рукава 10 м устанавливаются на колосниках и рабочих галереях; то же во всех остальных помещениях театров, но с длиной рукава - 20 м.

Л.5 На планшете сцены при его площади до 500 м<sup>2</sup> устанавливаются 3, а при большей площади - четыре пожарных крана.

На каждой рабочей галерее и колосниках размещают не менее двух пожарных кранов, по одному с правой и левой стороны сцены.

Установка кранов допускается открыто без шкафов.

Л.6 Пожарные краны следует располагать так, чтобы любая точка помещения орошалась двумя струями.

Л.7 Внутренняя сеть пожарных кранов должна быть кольцевой и присоединяться двумя вводами: к наружной сети и к распределительной гребенке спринклерной и

дренчерной систем. Разделительные задвижки на сети устанавливаются из расчета отключения участков, имеющих не более двух ответвлений. У основания стояков, имеющих более двух пожарных кранов, устанавливаются вентили или задвижки.

Л.8 Свободный напор пожарных кранов следует предусматривать таким, чтобы получаемая компактная струя орошала наиболее высокую часть расчетного помещения. Напор пожарных кранов на планшете сцены должен обеспечивать получение компактных струй высотой, превышающей на 2 м расстояние от планшета до колосникового настила.

Л.9 Дренчерные установки размещают под колосниками сцены и аррьерсцены, под нижним ярусом рабочих галерей и соединяющими их нижними переходными мостиками, в сейфе скатанных декораций и во всех проемах сцены, включая проемы портала, карманов и аррьерсцены, а также в части трюма, занятой конструкциями встроенного оборудования сцены и подъемно-опускных устройств.

Орошение противопожарного занавеса следует предусматривать со стороны сцены.

Л.10 Спринклерными установками оборудуются: покрытия сцены и аррьерсцены, все рабочие галереи и переходные мостики, кроме нижних, трюм (кроме встроенного оборудования сцены), карманы сцены, аррьерсцена, а также складские помещения, кладовые, мастерские, помещения станковых и объемных декораций, камера пылеудаления.

Л.11 Расстановку дренчерных и спринклерных оросителей производят исходя из следующих условий:

площадь пола, защищаемая одним оросителем, принимается не более  $9 \text{ м}^2$  при средней интенсивности орошения не менее  $0,1 \text{ л/с на } 1 \text{ м}^2$  площади пола;

расход воды на орошение проемов сцены принимается  $0,5 \text{ л/с на } 1 \text{ м}$  проема, на орошение портала сцены - не менее  $0,5 \text{ л/с на } 1 \text{ м}$  ширины портала при его высоте до  $7,5 \text{ м}$  и  $0,7 \text{ л/с на } 1 \text{ м}$  при высоте более  $7,5 \text{ м}$ .

Свободный напор в наиболее удаленном и высокорасположенном оросителе должен быть не менее  $500 \text{ ГПа}$  ( $5 \text{ м вод.ст.}$ ).

В одном здании диаметр выходных отверстий у всех оросителей должен быть одинаковым.

Л.12 Управление дренчерными установками следует предусматривать:

электрическое и гидравлическое из двух мест на планшете сцены и из помещения пожарного поста для секций защиты сцены, аррьерсцены и сценических проемов;

дистанционное электрическое или гидравлическое из вышеупомянутых мест и автоматическое от датчиков на узле управления спринклерными установками сцены для дренчерной завесы сценического портала;

дистанционное из помещения установки распределительной гребенки - для секции защиты сейфа скатанных декораций.

Л.13 Дренчерные установки колосников сцены и аррьерсцены, нижнего яруса

рабочих галерей и соединяющих их переходных мостиков объединяют в одну или несколько секций.

Дренчерные установки над дверными проемами сцены и проемом арьерсцены объединяют в одну секцию, а дренчерные установки портала сцены и сейфа скатанных декораций выделяют в две отдельные секции.

Л.14 Спринклерные установки, устанавливаемые на сцене, арьерсцене, в боковых карманах, трюме сцены, следует объединять в одну секцию с отдельным управлением. Допускается присоединение пожарных кранов на сценических рабочих галереях к стоякам спринклерной системы сцены.

Л.15 Суммарный расчетный расход воды принимается большим из двух случаев работы средств внутреннего пожаротушения:

спринклерных установок сцены (покрытие сцены, все рабочие галереи и переходные мостики), одновременного действия двух пожарных кранов на планшете сцены с общим расходом не менее 10 л/с и двух кранов на верхних рабочих галереях с общим расходом 5 л/с, а также работы секции дренчерных установок портала сцены;

всех дренчерных установок под колосниками сцены и арьерсцены, нижним ярусом рабочих галерей и соединяющими их рабочими мостиками, одновременного действия двух пожарных кранов на планшете сцены с общим расходом не менее 10 л/с и двух кранов на верхних рабочих галереях с расходом 5 л/с, а также работы секции дренчеров установки портала сцены.

Л.16 В тех случаях, когда напор в наружной сети недостаточен для обеспечения расчетной работы противопожарных устройств, следует предусматривать установку насосов, пуск которых следует проектировать:

дистанционным от кнопок у пожарных кранов - при отсутствии спринклерных и дренчерных установок устройств;

автоматическим - при наличии спринклерных и дренчерных установок, с дистанционным дублированием (для пуска и установки) из помещений пожарного поста и насосной.

Л.17 Пожарные насосные агрегаты должны иметь 100%-ный резерв и устанавливаться в отдельных отапливаемых помещениях, имеющих выходы непосредственно наружу или в лестничную клетку. В зданиях кинотеатров и клубов, оборудованных только пожарными кранами, допускается установка насосов в котельной.

Л.18 Для присоединения рукавов передвижных пожарных насосов от напорной линии между насосами и распределительной гребенкой спринклерной и дренчерной установок должны быть выведены наружу два патрубка диаметром 80 мм с обратными клапанами и стандартными соединительными пожарными головками.

Л.19 Насосы хозяйственно-питьевого водоснабжения следует устанавливать на виброизолирующих основаниях и отделять от вводов и внутренней сети эластичными вставками.

Л.20 В случае если мощность наружных водопроводных сетей недостаточна для

подачи расчетного расхода воды на пожаротушение или при присоединении вводов к тупиковым сетям, необходимо предусматривать устройство подземных резервуаров, емкость которых должна обеспечивать:

работу расчетного количества внутренних пожарных кранов с расчетным расходом в течение 3 ч;

работу спринклерных или дренчерных установок с расчетным расходом воды в течение 1 ч;

расход воды на наружное пожаротушение в течение 3 ч.

Л.21 Противопожарное водоснабжение в зданиях библиотек и архивов следует предусматривать при объеме здания  $7500 \text{ м}^3$  и более. Нормы расхода воды и количество струй на внутреннее пожаротушение надлежит принимать по СП 30.13330.

Л.22 В зданиях спортивного назначения интенсивность орошения при использовании спринклерных установок следует принимать  $0,08 \text{ л/с}$  на  $1 \text{ м}^2$  исходя из расчета одновременного орошения площади до  $120 \text{ м}^2$  с продолжительностью работы системы 30 мин.

### **Библиография**

[1] Федеральный закон от 29 декабря 2004 г. N 190-ФЗ "Градостроительный кодекс Российской Федерации"

[2] Федеральный закон от 22 июля 2008 г. N 123-ФЗ "Технический регламент о требованиях пожарной безопасности"

[3] Федеральный закон от 23 ноября 2009 г. N 264-ФЗ\* "Об энергосбережении и о повышении энергетической эффективности и о внесении изменений в отдельные законодательные акты Российской Федерации"

---

\* Вероятно ошибка оригинала. Следует читать: Федеральный закон от 23 ноября 2009 г. N 261-ФЗ. - Примечание изготовителя базы данных.

[4] Федеральный закон РФ от 30 декабря 2009 г. N 384-ФЗ "Технический регламент о безопасности зданий и сооружений"

[5] Распоряжение Правительства Российской Федерации от 21 июня 2010 г. N 1047-р

[6] "Технический регламент о безопасности лифтов", утв. постановлением Правительства Российской Федерации от 2 октября 2009 г. N 782\*

---

\* Документ утратил силу основании постановления Правительства РФ от 16.11.2012 N 1175. Действует ТР ТС 011/2011, утвержденный Решением Комиссии Таможенного союза от 18.10.2011 N 824. - Примечание изготовителя базы данных.

[7] СП 31-108-2002 Мусоропроводы жилых и общественных зданий и сооружений

[8] СП 31-110-2003 Проектирование и монтаж электроустановок жилых и общественных зданий

[9] СП 41-101-95 Проектирование тепловых пунктов

[10] НПБ 110-03 Перечень зданий, сооружений, помещений и оборудования, подлежащих защите автоматическими установками пожаротушения и автоматической пожарной сигнализацией

[11] ПУЭ Правила устройства электроустановок

[12] СО 153-34.21.122-2003 Инструкция по устройству молниезащиты зданий, сооружений и промышленных коммуникаций

[13] РД 78.35.003-2002\* Инженерно-техническая укрепленность. Технические средства охраны. Требования и нормы проектирования по защите объектов от преступных посягательств

---

\* Вероятно, ошибка оригинала. Следует читать: РД 78.36.003-2002. - Примечание изготовителя базы данных.

[14] СТО 002 099 64.1-2006\* Правила по проектированию производств продуктов разделения воздуха

---

\* Документ не приводится. За дополнительной информацией обратитесь по ссылке. - Примечание изготовителя базы данных.

[15] Р 78.36.001-99 Рекомендации по оборудованию церквей современными техническими средствами охранной сигнализации

[16] Р 78.36.010-2002\* Инженерно-техническая защита нетелефонизированных объектов

---

\* На территории Российской Федерации действуют Р 78.36.010-2000. - Примечание изготовителя базы данных.

[17] ТР 205-09 Технические требования по проектированию систем антитеррористической защищенности и комплексной безопасности высотных и уникальных зданий

[18] ТТ 78.36.001-99\* Типовые требования по технической укрепленности и оборудованию сигнализацией торговых зданий

---

\* Документ является авторской разработкой. За дополнительной информацией обратитесь по ссылке. - Примечание изготовителя базы данных.

[19] Система классификации гостиниц и других средств размещения (приказ Федерального агентства по туризму (Ростуризм) от 21 июля 2005 N 86)

---

\* Документ утратил силу на основании приказа Минспорттуризма России от 9 декабря 2010 года N 1337. - Примечание изготовителя базы данных.

[20] СП 31-112-2004 Физкультурно-спортивные залы (части 1 и 2)

[21] СП 31-113-2004 Бассейны для плавания

Электронный текст документа  
подготовлен ЗАО "Кодекс" и сверен по:  
официальное издание М.: Минрегион России, 2012